



# Diário Oficial DO MUNICÍPIO DE PALMAS

SUPLEMENTO

SUPLEMENTO AO DIÁRIO Nº 689

ANO IV Nº 689

PALMAS - TO, SEXTA-FEIRA, 25 DE JANEIRO DE 2013

## SUMÁRIO

ATOS DO PODER EXECUTIVO 1

## ATOS DO PODER EXECUTIVO

### DECRETO Nº 343, DE 23 DE JANEIRO DE 2013

Dispõe sobre os anexos de representação gráfica das estruturas organizacionais e os níveis hierárquico, orgânico e funcional do órgão municipal que especifica.

**O PREFEITO DE PALMAS**, no uso das atribuições que lhe confere o art. 71, incisos III e V, da Lei Orgânica do Município, combinado com o art. 2º do Decreto nº 340, de 17 de janeiro de 2013,

#### DECRETA:

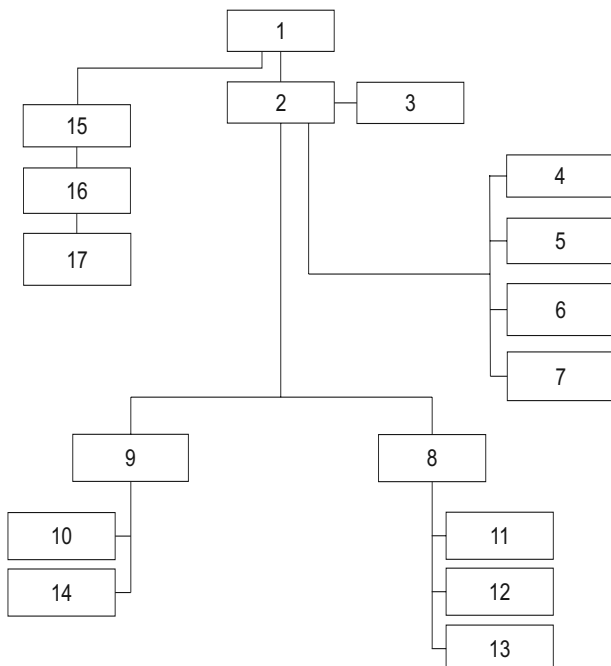
Art. 1º As representações gráficas das estruturas organizacionais do Gabinete do Prefeito e Gabinete do Vice-Prefeito, constantes nos anexos I e II deste Decreto, integrarão o Decreto nº 340, de 17 de janeiro de 2013.

Art. 2º Este Decreto entra em vigor na data de sua publicação.

Palmas, 23 de janeiro de 2013.

CARLOS ENRIQUE FRANCO AMASTHA  
Prefeito de Palmas

#### ANEXO I AO DECRETO Nº 343, DE 23 DE JANEIRO DE 2013 GABINETE DO PREFEITO

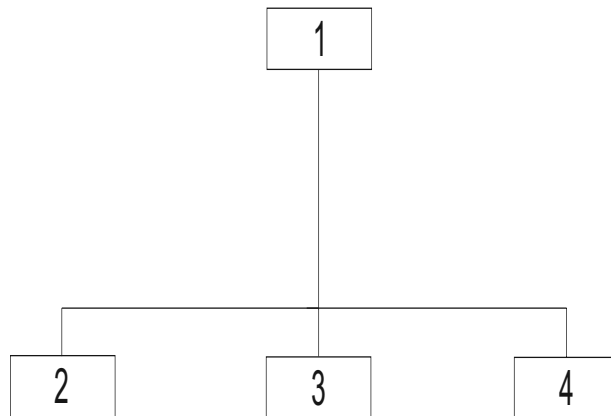


#### ANEXO I AO DECRETO Nº 343, DE 23 DE JANEIRO DE 2013 GABINETE DO PREFEITO

#### LEGENDA

ORD	CARGO	SÍMBOLO
1	Prefeito	
2	Chefe de Gabinete do Prefeito	DAS-3
3	Assessor Executivo I	DAS-4
4	Assessor Técnico I	DAS-6
5	Assessor Técnico II	DAS-7
6	Assessor Técnico II	DAS-7
7	Assistente de Gabinete II	DAS-9
8	Assessor Técnico II	DAS-7
9	Assistente de Gabinete II	DAS-9
10	Chefe de Divisão de Recepção e Expedição de Documentos	FG-4
11	Chefe de Divisão de Protocolo	FG-4
12	Assistente de Gabinete II	DAS-9
13	Assistente de Gabinete II	DAS-9
14	Assistente de Gabinete II	DAS-9
15	Assessor de Assuntos Estratégicos	DAS-1
16	Assessor Executivo I	DAS-4
17	Assessor Técnico II	DAS-7

#### ANEXO II AO DECRETO Nº 343, DE 23 DE JANEIRO DE 2013 GABINETE DO VICE-PREFEITO



#### ANEXO II AO DECRETO Nº 343, DE 23 DE JANEIRO DE 2013 GABINETE DO VICE-PREFEITO

#### LEGENDA

ORD	CARGO	SÍMBOLO
1	Vice-Prefeito	
2	Assessor Técnico II	DAS-7
3	Assistente de Gabinete I	DAS-8
4	Assessor de Gabinete II	DAS-9

### DECRETO Nº 344, DE 23 DE JANEIRO DE 2013

Dispõe sobre o anexo de representação gráfica da estrutura organizacional e os níveis hierárquico, orgânico e funcional do órgão municipal que especifica.

**O PREFEITO DE PALMAS**, no uso das atribuições que

Documento assinado digitalmente conforme MP nº 2.200-2 de 24/08/2001, que institui a Infraestrutura de chaves Públicas Brasileira - ICP

lhe confere o art. 71, incisos III e V, da Lei Orgânica do Município, combinado com o art. 2º do Decreto nº 318, de 4 de janeiro de 2013,

### DECRETA:

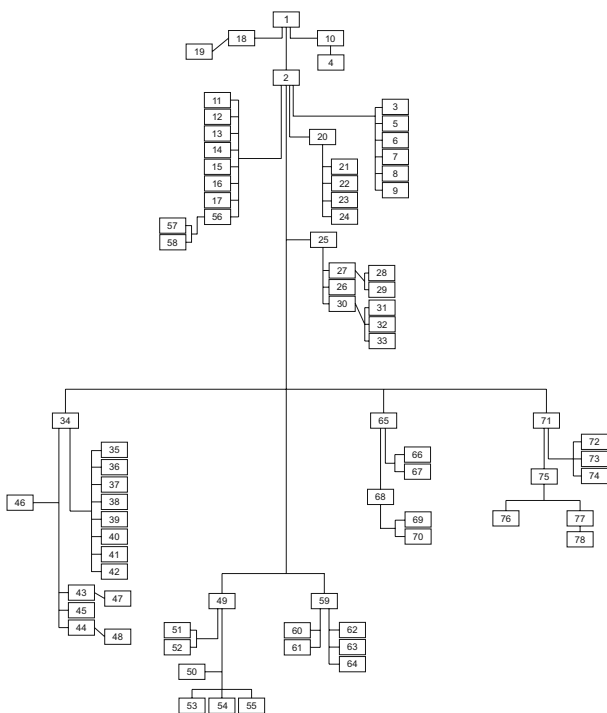
Art. 1º A representação gráfica da estrutura organizacional da Secretaria Municipal de Governo e Relações Institucionais, constante no anexo único deste Decreto, integrará o Decreto nº 318, de 4 de janeiro de 2013.

Art. 2º Este Decreto entra em vigor na data de sua publicação.

Palmas, 23 de janeiro de 2013.

**CARLOS ENRIQUE FRANCO AMASTHA**  
Prefeito de Palmas

ANEXO ÚNICO AO DECRETO Nº 344, DE 23 DE JANEIRO DE 2013



ANEXO ÚNICO AO DECRETO Nº 344, DE 23 DE JANEIRO DE 2013

#### LEGENDA

ORD	CARGOS	SÍMBOLO
1	Secretário Municipal	Subsídio
2	Secretário Executivo	DAS-1
3	Assessor Técnico I	DAS-6
4	Assessor Técnico I	DAS-6
5	Assessor Técnico II	DAS-7
6	Assessor Técnico II	DAS-7
7	Assessor Técnico II	DAS-7
8	Assistente de Gabinete I	DAS-8
9	Assistente de Gabinete II	DAS-9
10	Assessor Político	DAS-4
11	Assessor Político	DAS-4
12	Assessor Político para Articular o Terceiro Setor	DAS-4
13	Assessor Político de Empreendedorismo	DAS-4
14	Assessor Político de Políticas Sobre Drogas	DAS-4

15	Assessor Executivo I	DAS-4
16	Assessor Parlamentar	DAS-4
17	Assessor Político de Organização do Lazer	DAS-3
18	Assessor de Representação em Brasília	DAS-2
19	Coordenador de Representação em Brasília	DAS-3
20	Chefe de Assessoria Técnica e de Planejamento	DAS-5
21	Assistente de Gabinete I	DAS-8
22	Assessor Técnico I	DAS-6
23	Assessor Técnico I	DAS-6
24	Assessor Técnico II	DAS-7
25	Diretor de Administração, Finanças e Recursos Humanos	DAS-4
26	Chefe de Núcleo Setorial de Orçamento e Finanças	DAS-7
27	Gerente de Administração	DAS-7
28	Chefe de Divisão de Manutenção e Serviços Gerais	FG-4
29	Chefe de Divisão de Transporte e Suprimentos para Veículos	FG-4
30	Gerente Recursos Humanos	DAS-7
31	Chefe de Divisão de Registro e Controle de Pessoal	FG-4
32	Chefe de Divisão de Informática	FG-4
33	Chefe de Divisão de Folha de Pagamento	FG-4
34	Superintendente de Políticas Públicas para Mulheres Direitos Humanos e Equidade	DAS-2
35	Assessor Técnico II	DAS-7
36	Assessor Técnico I	DAS-6
37	Motorista de Representação	DAS-7
38	Assistente de Gabinete I	DAS-8
39	Assistente de Gabinete I	DAS-8
40	Assistente de Gabinete I	DAS-8
41	Assistente de Gabinete I	DAS-8
42	Assistente de Gabinete II	DAS-9
43	Gerente de Mulheres	DAS-7
44	Gerente de Direitos Humanos	DAS-7
45	Gerente de Equidade	DAS-7
46	Chefe de Unidade da Casa Abrigo	DAS-5
47	Chefe de Divisão Controle e Acompanhamento de Mulheres	FG-4
48	Chefe de Divisão Controle e Acompanhamento Direitos Humanos	FG-4
49	Coordenadoria de Juventude	DAS-3
50	Assessor Político para Juventude	DAS-4
51	Assessor Técnico I	DAS-6
52	Assistente de Gabinete II	DAS-9
53	Gerente de Articulação e Mobilização	DAS-7
54	Gerente de Projetos e Capacitação	DAS-7
55	Gerente de Promoção e Eventos	DAS-7
56	Assessor Especial de Mobilização dos Movimentos Sociais	DAS-3
57	Assistente de Gabinete I	DAS-8
58	Assistente de Gabinete II	DAS-9
59	Coordenador do Projeto Governo e Comunidade	DAS-3
60	Assistente de Gabinete II	DAS-9
61	Chefe de Divisão Controle e Acompanhamento	FG-4
62	Assessor Comunitário Norte	DAS-7
63	Assessor Comunitário Sul	DAS-7
64	Assessor Comunitário Distrital	DAS-7
65	Superintendência da Subprefeitura da Região Sul	DAS-2
66	Gerente do Shopping da Cidadania e do SINE Região Sul	DAS-7
67	Gerente de Facilitação do Atendimento nos Serviços Públicos	DAS-7
68	Diretor de Obras e Serviços Públicos	DAS-4
69	Gerente de Manutenção de Vias Públicas	DAS-7
70	Gerente de Manutenção de Patrimônio Público Municipal	DAS-7
71	Superintendente de Articulação Metropolitana	DAS-2
72	Assessor Técnico I	DAS-6
73	Assessor Técnico II	DAS-7
74	Assistente de Gabinete II	DAS-9
75	Diretor de Acompanhamento do Consórcio do Lago	DAS-4
76	Gerente de Projetos Integrados	DAS-7
77	Gerente de Programas Ambientais	DAS-7
78	Chefe de Divisão de análise e projetos ambientais	FG-4

### DECRETO Nº 345, DE 23 DE JANEIRO DE 2013

Dispõe sobre o anexo de representação gráfica da estrutura organizacional e os níveis hierárquico, orgânico e funcional do órgão municipal que especifica.

O PREFEITO DE PALMAS, no uso das atribuições que lhe confere o art. 71, incisos III e V, da Lei Orgânica do Município, combinado com o art. 2º do Decreto nº 339, de 17 de janeiro de 2013,

### DECRETA:

Art. 1º A representação gráfica da estrutura organizacional da Secretaria Municipal de Comunicação, constante no anexo único deste Decreto, integrará o Decreto nº 339, de 17 de janeiro de 2013.

## PREFEITURA MUNICIPAL DE PALMAS

**CARLOS ENRIQUE FRANCO AMASTHA**  
Prefeito de Palmas

**JOSÉ ROBERTO TORRES GOMES**  
Secretário Municipal de Assuntos Jurídicos



ESTADO DO TOCANTINS

SECRETARIA MUNICIPAL  
DE ASSUNTOS JURÍDICOS

IMPrensa OFICIAL

<http://diariooficial.palmas.to.gov.br>

502 Sul - Avenida NS 02 - Paço Municipal - CEP - 77021-900

Palmas - TO

CNPJ: 24.851.511/0001-85

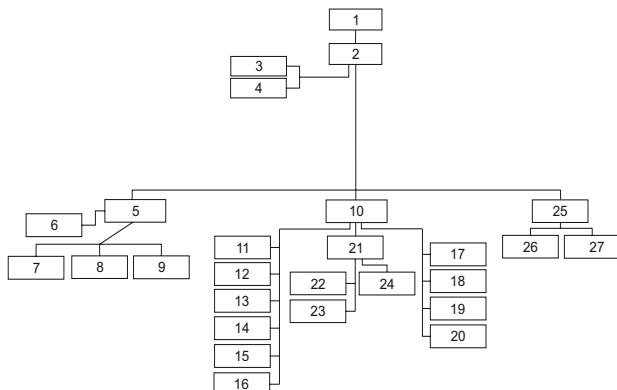
Art. 2º Este Decreto entra em vigor na data de sua publicação.

ANEXO ÚNICO AO DECRETO Nº 346, DE 23 DE JANEIRO DE 2013

Palmas, 23 de janeiro de 2013.

CARLOS ENRIQUE FRANCO AMASTHA  
Prefeito de Palmas

ANEXO ÚNICO AO DECRETO Nº 345, DE 23 DE JANEIRO DE 2013



ANEXO ÚNICO AO DECRETO Nº 345, DE 23 DE JANEIRO DE 2013

#### LEGENDA

ORD	CARGO	SÍMBOLO
1	Secretário de Comunicação	SUBSÍDIO
2	Secretário Executivo	DAS-1
3	Assistente de Gabinete II	DAS-9
4	Assistente de Gabinete II	DAS-9
5	Diretor de Administração Finanças e Recursos Humanos	DAS-4
6	Assistente de Gabinete II	DAS-9
7	Chefe de Divisão de Recursos Humanos	FG-4
8	Chefe de Divisão de Finanças	FG-4
9	Chefe de Divisão Serviços Gerais	FG-3
10	Diretor de Comunicação Integrada	DAS-4
11	Assessor Técnico I	DAS-6
12	Assessor Técnico I	DAS-6
13	Assessor Técnico I	DAS-6
14	Assessor Técnico I	DAS-6
15	Assessor Técnico I	DAS-6
16	Assessor Técnico I	DAS-6
17	Chefe de Divisão de Comunicação	FG-4
18	Chefe de Divisão de Comunicação	FG-4
19	Chefe de Divisão de Comunicação	FG-4
20	Chefe de Divisão de Comunicação	FG-4
21	Gerente de Cerimonial e Relações Pública	DAS-7
22	Assessor Técnico II	DAS-7
23	Assessor Técnico II	DAS-7
24	Chefe de Divisão de Cerimonial e Eventos	FG-4
25	Diretor de Publicidade e Marketing	DAS-4
26	Assistente de Gabinete II	DAS-9
27	Assessor Técnico II	DAS-7

#### DECRETO Nº 346, DE 23 DE JANEIRO DE 2013

Dispõe sobre o anexo de representação gráfica da estrutura organizacional e os níveis hierárquico, orgânico e funcional do órgão municipal que especifica.

O PREFEITO DE PALMAS, no uso das atribuições que lhe confere o art. 71, incisos III e V, da Lei Orgânica do Município, combinado com o art. 2º do Decreto nº 320, de 4 de janeiro de 2013,

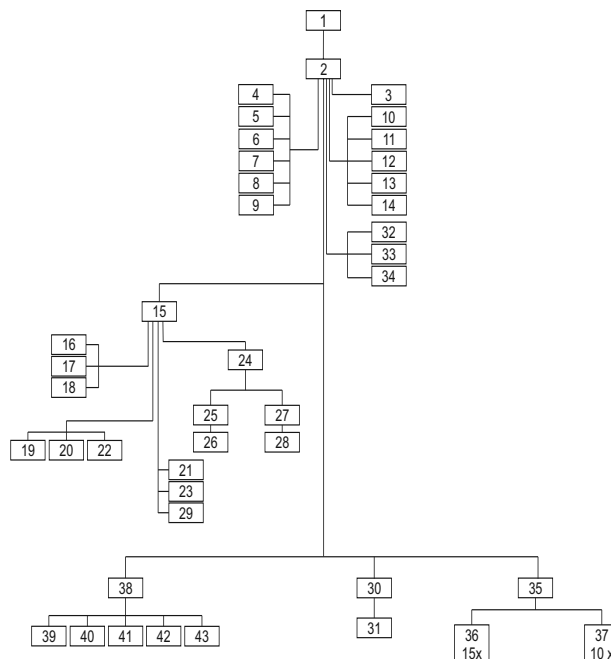
#### DECRETA:

Art. 1º A representação gráfica da estrutura organizacional da Secretaria Municipal de Assuntos Jurídicos, constante no anexo único deste Decreto, integrará o Decreto nº 320, de 4 de janeiro de 2013.

Art. 2º Este Decreto entra em vigor na data de sua publicação.

Palmas, 23 de janeiro de 2013.

CARLOS ENRIQUE FRANCO AMASTHA  
Prefeito de Palmas



ANEXO ÚNICO DECRETO Nº 346, DE 23 DE JANEIRO DE 2013

#### LEGENDA

ORD	CARGO	SÍMBOLO
1	Secretário de Assuntos Jurídicos	Subsídio
2	Procurador Geral	DAS-1
3	Assessor Executivo	DAS-3
4	Assessores Jurídicos	DAS-5
5	Assessores Jurídicos	DAS-5
6	Assessores Jurídicos	DAS-5
7	Assessores Jurídicos	DAS-5
8	Assessores Jurídicos	DAS-5
9	Assessores Jurídicos	DAS-5
10	Procurador chefe	DAS-4
11	Procurador chefe	DAS-4
12	Procurador chefe	DAS-4
13	Procurador chefe	DAS-4
14	Procurador chefe	DAS-4
15	Superintendente de Elaboração Legislativa	DAS-2
16	Assessor Técnico I	DAS-6
17	Assistente de Gabinete I	DAS-8
18	Assistente de Gabinete I	DAS-8
19	Gerente de Elaboração de Atos Oficiais	DAS-7
20	Gerente de Controle de Projetos em Tramitação	DAS-7
21	Assessores de Técnica Legislativa e Redacional	DAS-6
22	Gerente de Arquivamento de Atos Legais	DAS-7
23	Assessores de Técnica Legislativa e Redacional	DAS-6
24	Diretor do Diário Oficial do Município de Palmas	DAS-4
25	Assessor Técnico I	DAS-6
26	Assistente de Gabinete I	DAS-8
27	Gerente de Revisão e Administração	DAS-7
28	Assistente de Gabinete I	DAS-8
29	Assessores de Técnica Legislativa e Redacional	DAS-6
30	Gerente de Tecnologia da Informação	DAS-6
31	chefe de setor de informática	FG-4
32	Oficiais de Gabinete	DAS-7
33	Oficiais de Gabinete	DAS-7
34	Motorista de Representação	DAS-7
35	Gerente de Diligência	DAS-7
36	Oficiais de Diligência	FG-4
37	Oficiais administrativo	FG-4
38	Diretoria de Administração e Finanças	DAS-4
39	Gerente de Apoio Administrativo e Financeiro	DAS-7
40	Gerente do Patrimônio Imobiliário	DAS-7
41	Gerente de Controle de Processos	DAS-7
42	Gerente do Contencioso Administrativo	DAS-7
43	Gerente de Controle Executivos Fiscais	DAS-7

## DECRETO Nº 347, DE 23 DE JANEIRO DE 2013

Dispõe sobre o anexo de representação gráfica da estrutura organizacional e os níveis hierárquico, orgânico e funcional do órgão municipal que especifica.

O PREFEITO DE PALMAS, no uso das atribuições que lhe confere o art. 71, incisos III e V, da Lei Orgânica do Município, combinado com o art. 2º do Decreto nº 321, de 4 de janeiro de 2013,

## D E C R E T A :

Art. 1º A representação gráfica da estrutura organizacional da Secretaria Municipal de Planejamento e Gestão, constante no anexo único deste Decreto, integrará o Decreto nº 321, de 4 de janeiro de 2013.

Art. 2º Este Decreto entra em vigor na data de sua publicação.

Palmas, 23 de janeiro de 2013.

CARLOS ENRIQUE FRANCO AMASTHA  
Prefeito de Palmas

ANEXO ÚNICO AO DECRETO Nº 347, DE 23 DE JANEIRO DE 2013



ANEXO ÚNICO AO DECRETO Nº 347, DE 23 DE JANEIRO DE 2013

## LEGENDA

ORD	CARGO	SÍMBOLO
1	Secretário Municipal	Subsídio
2	Secretário Executivo	DAS-1
3	Assessor Técnico I	DAS-6
4	Assessor Técnico I	DAS-6
5	Assessor Executivo I	DAS-4
5.1	Assistente de Gabinete II	DAS-9
6	Superintendência	DAS-2
7	Chefe da Assessoria Técnica e de Planejamento da Secretaria	DAS-5
8	Assessor Técnico I	DAS-6
9	Assessor Técnico II	DAS-7
10	Diretor de Administração e Finanças	DAS-4
11	Gerente de Administração	DAS-7
12	Chefe de Divisão de Administração	FG-4
13	Gerente de Finanças	DAS-7
14	Chefe de Divisão de Finanças	FG-4
15	Assistente de Gabinete II	DAS-9

16	Coordenador Geral PNAFM	DAS-3
17	Assistente de Gabinete II	DAS-9
18	Coordenador Técnico PNAFM	DAS-7
19	Coordenador Administrativo PNAFM	DAS-7
20	Coordenador Financeiro PNAFM	DAS-7
21	Diretor de Escola de Gestão	DAS-4
22	Assistente de Gabinete II	DAS-9
23	Gerência Pedagógica	DAS-7
24	Chefe de Divisão Pedagógica	FG-4
25	Gerência Técnica	DAS-7
26	Chefe de Divisão Técnica	FG-4
27	Diretor de Convênios	DAS-4
28	Assistente de Gabinete II	DAS-9
29	Assessor Executivo I	DAS-4
30	Assessor Técnico II	DAS-7
31	Assessor Técnico II	DAS-7
32	Chefe de Divisão de Convênios	FG-4
33	Chefe de Divisão Cadastro no Sinconv	FG-4
34	Assessoria Jurídica	DAS-4
35	Assistente de Gabinete II	DAS-9
36	Assessor Técnico II	DAS-7
37	Assessor Técnico II	DAS-7
38	Chefe de Divisão de Acompanhamento de Processo	FG-4
39	Diretor de Elaboração e Acompanhamento da Execução Orçamentária	DAS-4
40	Gerente de Informação e Pesquisa	DAS-7
41	Chefe de Divisão de Informação	FG-3
42	Chefe de Divisão de Pesquisa	FG-3
43	Gerente de Elaboração e Execução Orçamentária	DAS-7
44	Chefe de Divisão de Conferência	FG-3
45	Chefe de Divisão de Lançamento	FG-3
46	Diretor Geral de Planejamento e Projetos Especiais	DAS-3
47	Assistente de Gabinete II	DAS-9
48	Gerente de Articulação Institucional Interna	DAS-7
49	Chefe de Divisão de acompanhamento e Execução de Projetos	FG-3
50	Gerente de Planejamento Estratégico	DAS-7
51	Chefe de Divisão de Planejamento Estratégico	FG-3
52	Gerente de Elaboração e Execução de Projetos Especiais	DAS-7
53	Chefe de Divisão de Elaboração de Projetos	FG-3
54	Diretor de Recursos Humanos	DAS-4
55	Assistente de Gabinete II	DAS-9
56	Gerente da Junta Médica Oficial	DAS-7
57	Gerente de Gestão e Recursos Humanos	DAS-7
58	Chefe de Divisão de Provimento e Vacância	FG-4
59	Chefe de Divisão de Cadastro e Informação Funcional	FG-4
60	Chefe de Divisão de Protocolo e Arquivo	FG-4
61	Chefe de Núcleo Setorial de Informática	FG-4
62	Chefe de Divisão de Avaliação de Desempenho	FG-4
63	Diretor da Folha de Pagamento e Processamento de Dados	DAS-4
64	Assistente de Gabinete II	DAS-9
65	Gerente da Folha de Pagamento	DAS-7
66	Chefe da Divisão de Análise de Dados	FG-4
67	Chefe de Divisão de Consignação, Auxílio Transporte e Informações Previdenciárias	FG-4
68	Chefe de Divisão de Folha de Pagamento	FG-4
69	Gerente de Processamento de Dados	DAS-7
70	Superintendência de Compras e de Registro e Controle Patrimonial	DAS-2
71	Assistente de Gabinete II	DAS-9
72	Coordenador de Compras e Licitações	DAS-3
73	Diretor de Compras e Licitações	DAS-4
74	Gerente de Compras - Modalidade Pregão Eletrônico	DAS-7
75	Gerente de Compras - Modalidade Pregão Registro e Tomada de Preços	DAS-7
76	Gerente de Cadastro, Carta Convite e Comunicação Oficial	DAS-7
77	Diretor de Gestão, Patrimônio e Suprimentos	DAS-4
78	Gerente de Registro, Controle e Inventário Patrimonial	DAS-7
79	Gerente de Organização e Controle de Almoxarifado	DAS-7
80	Diretor de Transportes e Manutenção	DAS-4
81	Gerente de Transporte e Manutenção	DAS-7
82	Diretor Geral de Tecnologia da Informação	DAS-3
83	Gerente de Suporte e Operações	DAS-7
84	Chefe de Divisão de Redes	FG-3
85	Chefe de Divisão de Operacional e Suporte	FG-4
86	Gerente de Projetos e Sistemas	DAS-7
87	Chefe de Divisão de Métodos e Documentos	FG-3
88	Gerente de Dados	DAS-7
89	Chefe de Divisão de Programação Estática	FG-3
90	Chefe de Divisão de Web	FG-3
91	Gerente de Sistemas e Internet	DAS-7
92	Chefe de Divisão de Manutenção do Portal	FG-4
93	Diretor de Controle e Despesas Discricionárias	DAS-3
94	Gerente de Gestão	DAS-7
95	Chefe de Divisão Setorial de Finanças	FG-4
96	Gerente de Despesas Discricionárias	DAS-7
97	Chefe de Divisão de Finanças Discricionárias	FG-4

## DECRETO Nº 348, DE 23 DE JANEIRO DE 2013

Dispõe sobre o anexo de representação gráfica da estrutura organizacional e os níveis hierárquico, orgânico e funcional do órgão

municipal que especifica.

O PREFEITO DE PALMAS, no uso das atribuições que lhe confere o art. 71, incisos III e V, da Lei Orgânica do Município, combinado com o art. 2º do Decreto nº 322, de 4 de janeiro de 2013,

#### DECRETA:

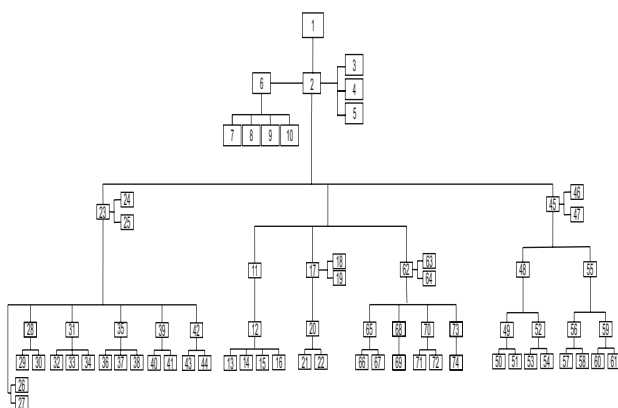
Art. 1º A representação gráfica da estrutura organizacional da Secretaria Municipal de Finanças, constante no anexo único deste Decreto, integrará o Decreto nº 322, de 4 de janeiro de 2013.

Art. 2º Este Decreto entra em vigor na data de sua publicação.

Palmas, 23 de janeiro de 2013.

CARLOS ENRIQUE FRANCO AMASTHA  
Prefeito de Palmas

ANEXO ÚNICO AO DECRETO Nº 348, DE 23 DE JANEIRO DE 2013



ANEXO ÚNICO AO DECRETO Nº 348, DE 23 DE JANEIRO DE 2013

#### LEGENDA

ORD	CARGO	SÍMBOLO
1	Secretário Municipal	Subsídio
2	Secretário Executivo	DAS-1
3	Assessor Executivo II	DAS-5
4	Assessor Executivo I	DAS-4
5	Assistente Gabinete I	DAS-8
6	Chefe da Assessoria Técnica e de Planejamento	DAS-5
7	Assessor Técnico I	DAS-6
8	Assessor Técnico I	DAS-6
9	Assessor Técnico II	DAS-7
10	Assessor Técnico II	DAS-7
11	Diretor de Administração, Finanças e Recursos Humanos	DAS-4
12	Núcleo Setorial de Finanças e Recursos Humanos	DAS-7
13	Chefe de Divisão Recurso Humanos	FG-4
14	Chefe de Divisão Finanças	FG-4
15	Chefe de Divisão Comunicação Oficial	FG-3
16	Chefe de Divisão de Arquivo e Serviços Gerais	FG-3
17	Diretor do Tesouro Municipal	DAS-4
18	Assessor Técnico I	DAS-6
19	Assessor Técnico II	DAS-7
20	Gerente de Programação Financeira	DAS-7
21	Chefe de Divisão de Controle de Receitas	FG-4
22	Chefe de Divisão de Conciliação Bancária	FG-4
23	Superintendente de Administração Tributária	DAS-2
24	Assessor Técnico I	DAS-6
25	Assessor Técnico II	DAS-7
26	Chefes de Divisão de Rendias Municipais	FG-4
27	Chefes de Divisão de Rendias Municipais	FG-4
28	Gerente de Dívida Ativa	DAS-7
29	Chefe de Divisão de Cobrança Amigável	FG-4
30	Chefe de Divisão de Inscrição da Dívida Ativa	FG-4
31	Gerente de Fiscalização e Tributação	DAS-7
32	Chefe de Divisão de Estudos Tributários	FG-4
33	Chefe de Divisão de Programação Fiscal	FG-4
34	Chefe de Divisão de Informações Eletrônicas	FG-4
35	Gerente de Informações Econômico- Fiscais	DAS-7
36	Chefe de Divisão de Cadastro Econômico	FG-4
37	Chefe de Divisão de Cadastro Imobiliário	FG-4
38	Chefe de Divisão de Arquivo Setorial	FG-4
39	Gerente de Arrecadação	DAS-7

40	Chefe de Divisão de Controle de Rede Bancária	FG-3
41	Chefe de Divisão de Receitas Diversas	FG-4
42	Gerente da Junta de Recursos Fiscais	DAS-7
43	Chefe de Divisão de Contencioso Tributário	FG-4
44	Chefe de Divisão de Contencioso de Obras e Posturas	FG-4
45	Superintendente da Contadoria Geral do Município	DAS-2
46	Assessor Técnico I	DAS-6
47	Assessor Técnico II	DAS-7
48	Diretor de Conciliação e Análise das Contas	DAS-4
49	Gerente de Conciliação de Contas	DAS-7
50	Chefe de Divisão de Registro e Execução Contábil	FG-4
51	Chefe de Divisão de Evolução Patrimonial	FG-4
52	Gerente de Norma e Procedimentos Contábeis	DAS-7
53	Chefe de Divisão de Procedimentos Contábeis	FG-4
54	Chefe de Divisão de Análise e Prestação de Contas	FG-4
55	Diretoria de Prestação de Contas	DAS-4
56	Gerente da Dívida Pública	DAS-7
57	Chefe de Divisão de Gerenciamento do Sistema de Execução Orçamentária	FG-4
58	Chefe de Divisão de Divulgação e Informações Financeiras e Gerenciais	FG-4
59	Gerente de Informações Previdenciárias e Convênios	DAS-7
60	Chefe de Divisão de Acompanhamento de Convênios	FG-4
61	Chefe de Divisão de Controle de Informações Previdenciárias	FG-4
62	Diretoria de Tecnologia da Informação	DAS-4
63	Assessor Técnico I	DAS-6
64	Assessor Técnico I	DAS-6
65	Gerente de Suporte e Operações	DAS-7
66	Chefe de Divisão de Redes	FG-4
67	Chefe de Divisão operacional e Suporte	FG-4
68	Gerente de Projetos e Sistemas	DAS-7
69	Chefe de Divisão de Métodos e documentos	FG-4
70	Gerente de Dados	DAS-7
71	Chefe de Divisão de Programação Estatística	FG-4
72	Chefe de Divisão de WEB	FG-4
73	Gerente de Sistemas e Internet	DAS-7
74	Chefe de Divisão de Manutenção do Portal	FG-4

#### DECRETO Nº 349, DE 23 DE JANEIRO DE 2013

Dispõe sobre o anexo de representação gráfica da estrutura organizacional e os níveis hierárquico, orgânico e funcional do órgão municipal que especifica.

O PREFEITO DE PALMAS, no uso das atribuições que lhe confere o art. 71, incisos III e V, da Lei Orgânica do Município, combinado com o art. 2º do Decreto nº 323, de 4 de janeiro de 2013,

#### DECRETA:

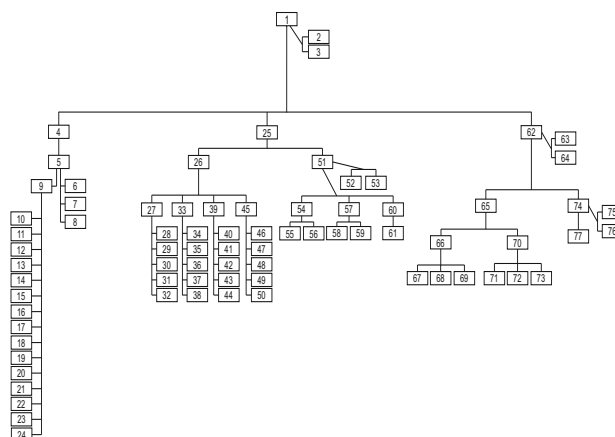
Art. 1º A representação gráfica da estrutura organizacional da Secretaria Municipal de Transparência e Controle Interno, constante no anexo único deste Decreto, integrará o Decreto nº 323, de 4 de janeiro de 2013.

Art. 2º Este Decreto entra em vigor na data de sua publicação.

Palmas, 23 de janeiro de 2013.

CARLOS ENRIQUE FRANCO AMASTHA  
Prefeito de Palmas

ANEXO ÚNICO AO DECRETO Nº 349, DE 23 DE JANEIRO DE 2013



ANEXO ÚNICO AO DECRETO Nº 349, DE 23 DE JANEIRO DE 2013

## LEGENDA

ORD	CARGO	SÍMBOLO
1	Secretário Municipal	Subsídio
2	Assistente de Gabinete I	DAS-8
3	Assessor Técnico II	DAS-7
4	Superintendência da Corregedoria Geral do Município	DAS-2
5	Diretoria da Corregedoria Municipal	DAS-4
6	Assessor Executivo II	DAS-5
7	Assessor Técnico II	DAS-7
8	Assistente de Gabinete I	DAS-8
9	Gerência de Atendimento e Acompanhamento Processual	DAS-7
10	Chefe de Divisão de Análise	FG-3
11	Chefe de Divisão de Diligência	FG-3
12	Chefe de Divisão de Diligência	FG-3
13	Chefe de Divisão de Comissão Disciplinar Presidente	FG-4
14	Chefe de Divisão de Comissão Disciplinar Presidente	FG-4
15	Chefe de Divisão de Comissão Disciplinar Presidente	FG-4
16	Chefe de Divisão de Comissão Disciplinar	FG-3
17	Chefe de Divisão de Comissão Disciplinar	FG-3
18	Chefe de Divisão de Comissão Disciplinar	FG-3
19	Chefe de Divisão de Comissão Disciplinar	FG-3
20	Chefe de Divisão de Comissão Disciplinar	FG-3
21	Chefe de Divisão de Comissão Disciplinar	FG-3
22	Chefe de Divisão de Comissão Disciplinar	FG-2
23	Chefe de Divisão de Comissão Disciplinar	FG-2
24	Chefe de Divisão de Comissão Disciplinar	FG-2
25	Controlador Geral	DAS-2
26	Diretor de Supervisão de Apoio aos NUSCIN's	DAS-4
27	Gerência de Apoio aos NUSCIN's	DAS-7
28	Chefe de Divisão NUSCIN Saúde	FG-4
29	Chefe de Divisão NUSCIN Gabinete	FG-4
30	Chefe de Divisão NUSCIN Agricultura	FG-4
31	Chefe de Divisão NUSCIN Desenvolvimento Econômico	FG-4
32	Chefe de Divisão NUSCIN Inclusão Social	FG-4
33	Gerência de Apoio aos NUSCIN's	DAS-7
34	Chefe de Divisão NUSCIN Educação	FG-4
35	Chefe de Divisão NUSCIN Cultura	FG-4
36	Chefe de Divisão NUSCIN Finanças	FG-4
37	Chefe de Divisão NUSCIN Comunicação	FG-4
38	Chefe de Divisão NUSCIN Esporte	FG-4
39	Gerência de Apoio aos NUSCIN's	DAS-7
40	Chefe de Divisão NUSCIN Infraestrutura	FG-4
41	Chefe de Divisão NUSCIN Habitação	FG-4
42	Chefe de Divisão NUSCIN Turismo	FG-4
43	Chefe de Divisão NUSCIN Segurança e Transporte	FG-4
44	Chefe de Divisão NUSCIN Meio Ambiente e Urbanismo	FG-4
45	Gerência de Apoio aos NUSCIN's	DAS-7
46	Chefe de Divisão NUSCIN Desenvolvimento Social	FG-4
47	Chefe de Divisão NUSCIN Procuradoria	FG-4
48	Chefe de Divisão NUSCIN PREVPALMAS	FG-4
49	Chefe de Divisão NUSCIN Planejamento e Gestão	FG-4
50	Chefe de Divisão NUSCIN Governo e Relações Institucionais	FG-4
51	Diretoria de Fiscalização e Acompanhamento de Convênio, Contrato, Licitação e Obras	DAS-4
52	ASSESSOR TÉCNICO II	DAS-7
53	Assistente de Gabinete I	DAS-8
54	Gerência de Fiscalização de Acompanhamento de Licitação, Contratos e Convênios	DAS-7
55	Chefe de Divisão de Análise e Controle	FG-4
56	Chefe de Divisão de Fiscalização e Acompanhamento	FG-4
57	Gerência de Fiscalização de Acompanhamento de Obras	DAS-7
58	Chefe de Divisão de Análise e Apoio	FG-4
59	Chefe de Divisão de Fiscalização e Monitoramento	FG-4
60	Gerência de Controle de Contas e Transparência Pública	DAS-7
61	Chefe de Divisão de Apoio e Transparência	FG-4
62	Ouvidoria Municipal	DAS-2
63	ASSESSOR TÉCNICO II	DAS-7
64	Assistente de Gabinete I	DAS-8
65	Diretoria de Operações	DAS-4
66	Gerente de Operações	DAS-7
67	Chefe de Divisão de Operações	FG-4
68	Chefe de Divisão de Operações	FG-4
69	Chefe de Divisão de Operações	FG-4
70	Gerente de Atendimento	DAS-7
71	Chefe de Divisão de Atendimento	FG-4
72	Chefe de Divisão de Atendimento	FG-4
73	Chefe de Divisão de Atendimento	FG-4
74	Diretoria de Transparência	DAS-4
75	Assessor Técnico I	DAS-6
76	Assistente de Gabinete II	DAS-9
77	Chefe de Divisão de Transparência	FG-4

## DECRETO Nº 350, DE 23 DE JANEIRO DE 2013

Dispõe sobre o anexo de representação gráfica da estrutura organizacional e os níveis hierárquico, orgânico e funcional do órgão municipal que especifica.

O PREFEITO DE PALMAS, no uso das atribuições que lhe confere o art. 71, incisos III e V, da Lei Orgânica do Município, combinado com o art. 2º do Decreto nº 324, de 4 de janeiro de 2013,

## D E C R E T A :

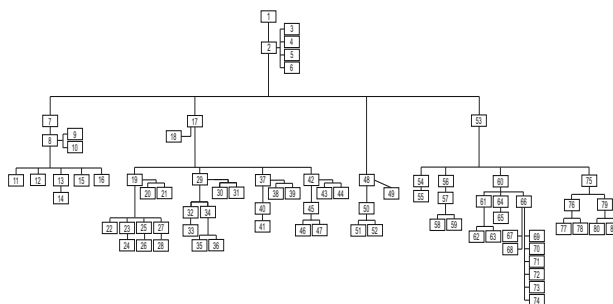
Art. 1º A representação gráfica da estrutura organizacional da Secretaria Municipal de Infraestrutura e Serviços Públicos, constante no anexo único deste Decreto, integrará o Decreto nº 324, de 4 de janeiro de 2013.

Art. 2º Este Decreto entra em vigor na data de sua publicação.

Palmas, 23 de janeiro de 2013.

CARLOS ENRIQUE FRANCO AMASTHA  
Prefeito de Palmas

ANEXO ÚNICO AO DECRETO Nº 350, DE JANEIRO DE 2013



ANEXO ÚNICO AO DECRETO Nº 350, DE 23 DE JANEIRO DE 2013

## LEGENDA

ORD	CARGO	SÍMBOLO
1	Secretário Municipal de Infraestrutura	Subsídio
2	Secretário Executivo	DAS-1
3	Assistente de Gabinete I	DAS-8
4	Assessor Técnico II	DAS-7
5	Assessor Técnico II	DAS-7
6	Assistente de Gabinete II	DAS-9
7	Superintendência Gestão e Logística	DAS-2
8	Diretor Geral de Gestão e Logística	DAS-3
9	Assessor Técnico II	DAS-7
10	Assistente de Gabinete I	DAS-8
11	Chefe de Núcleo Setorial de Informática	DAS-7
12	Chefe de Núcleo Setorial de Finanças	DAS-7
13	Chefe de Núcleo Setorial de Recursos Humanos	DAS-7
14	Chefe de Divisão de Recursos Humanos	FG-4
15	Chefe de Núcleo Setorial de Transporte e Frotas	DAS-7
16	Chefe de Núcleo Setorial de Almoarifado	DAS-7
17	Superintendência de Obras	DAS-2
18	Assistente de Gabinete I	DAS-8
19	Diretor Geral de Planejamento de Obras	DAS-3
20	Assessor Técnico I	DAS-6
21	Assessor Técnico II	DAS-7
22	Gerente de Planejamento de Obra	DAS-7
23	Gerência de Contratos	DAS-7
24	Chefe de Divisão de Contratos	FG-3
25	Gerência de Projetos e Orçamentos de Obras	DAS-7
26	Chefe de Divisão de Projetos e Orçamentos de Obras	FG-3
27	Gerência de Convênios	DAS-7
28	Chefe de Divisão de Convênios	FG-3
29	Diretor Geral de Manutenção Viária, Logradouros e Equipamentos Públicos	DAS-3
30	Assessor Técnico I	DAS-6
31	Assessor Técnico II	DAS-7
32	Gerente de Logradouros e Equipamentos Públicos	DAS-7
33	Chefe de Divisão de Logradouros e Equipamentos Públicos	FG-3
34	Gerente de Manutenção Viária	DAS-7
35	Chefe de Divisão de Manutenção Viária Urbana	FG-3
36	Chefe de Divisão de Manutenção Viária Vicinal	FG-3
37	Diretor Geral de Obras Cívicas	DAS-3
38	Assessor Técnico I	DAS-6
39	Assessor Técnico II	DAS-7
40	Gerente de Infraestrutura Cívica	DAS-7
41	Chefe de Divisão de Projetos e Orçamentos de Obras Cívicas	FG-3
42	Diretor Geral de Obras Viárias	DAS-3
43	Assessor Técnico I	DAS-6
44	Assessor Técnico II	DAS-7
45	Gerente de Infraestrutura Viária	DAS-7
46	Chefe de Divisão de Fiscalização de Obras Viárias	FG-3
47	Chefe de Divisão de Obras de Artes	FG-3
48	Superintendência de Iluminação Pública	DAS-2
49	Assistente de Gabinete II	DAS-9
50	Gerente de Infraestrutura de Iluminação Pública	DAS-7
51	Chefe de Divisão de Manutenção e Implantação de Iluminação Pública	FG-3
52	Chefe de Divisão de Atendimento ao Público – Central de Atendimento	FG-3
53	Superintendência de Serviços Públicos	DAS-2
54	Diretor de Serviços Públicos	DAS-4
55	Assistente de Gabinete II	DAS-9
56	Diretor de Necrópoles	DAS-4
57	Gerente de Necrópolis	DAS-7
58	Chefe de Divisão de Controle de Sepultamentos	FG-3
59	Chefe de Divisão de Expedição de Concessões	FG-3
60	Diretor Geral de Limpeza Urbana	DAS-3
61	Gerente de Planejamento e Execução	DAS-7
62	Chefe de Divisão de Planejamento e Execução	FG-2
63	Chefe de Divisão de Controle e Fiscalização	FG-3
64	Gerente de Aterro Sanitário	DAS-7

65	Chefe de Divisão de Aterro Sanitário	FG-4
66	Gerente de Roço Mecânico e Manual	DAS-7
67	Chefe de Divisão de Roço Urbano Costais	FG-3
68	Chefe de Divisão de Roço Urbano Mecânico	FG-3
69	Supervisor de Controle de Frota de Veículos	FG-2
70	Supervisor de Controle de Frota de Veículos	FG-2
71	Supervisor de Controle de Frota de Veículos	FG-2
72	Supervisor de Grupo de Limpeza Pública	FG-2
73	Supervisor de Grupo de Limpeza Pública	FG-2
74	Supervisor de Grupo de Limpeza Pública	FG-2
75	Diretor de Parques e Jardins	DAS-4
76	Gerente de Arborização	DAS-7
77	Chefe de Divisão de Planejamento e Execução	FG-4
78	Chefe de Divisão de Controle e Fiscalização	FG-3
79	Gerente de Paisagismo	DAS-7
80	Chefe de Divisão de Planejamento e Execução	FG-4
81	Chefe de Divisão de Controle e Fiscalização	FG-2

### DECRETO Nº 351, DE 23 DE JANEIRO DE 2013

Dispõe sobre o anexo de representação gráfica da estrutura organizacional e os níveis hierárquico, orgânico e funcional do órgão municipal que especifica.

O PREFEITO DE PALMAS, no uso das atribuições que lhe confere o art. 71, incisos III e V, da Lei Orgânica do Município, combinado com o art. 2º do Decreto nº 325, de 4 de janeiro de 2013,

#### DECRETA:

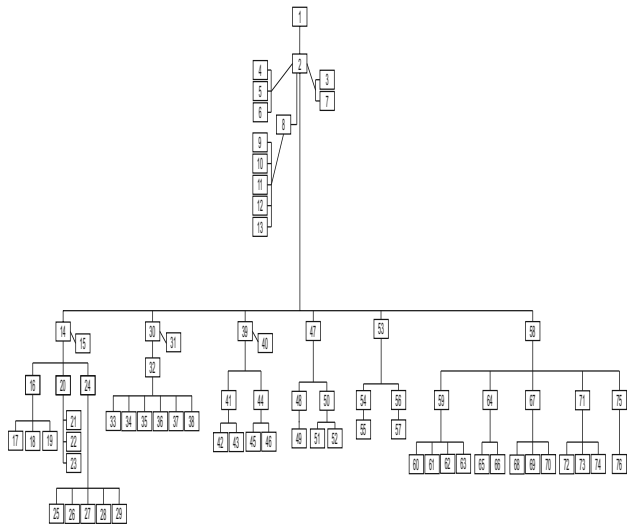
Art. 1º A representação gráfica da estrutura organizacional da Secretaria Municipal da Educação, constante no anexo único deste Decreto, integrará o Decreto nº 325, de 4 de janeiro de 2013.

Art. 2º Este Decreto entra em vigor na data de sua publicação.

Palmas, 23 de janeiro de 2013.

CARLOS ENRIQUE FRANCO AMASTHA  
Prefeito de Palmas

ANEXO ÚNICO AO DECRETO Nº 351, DE 23 DE JANEIRO DE 2013



ANEXO ÚNICO AO DECRETO Nº 351, DE 23 DE JANEIRO DE 2013

#### LEGENDA

ORD	CARGO	SÍMBOLO
1	Secretário Municipal	Subsídio
2	Secretário Executivo	DAS-1
3	Assessor Executivo I	DAS-4
4	Assistente de Gabinete I	DAS-8
5	Assistente de Gabinete II	DAS-9
6	Assessor Executivo II	DAS-5
7	Chefe da Assessoria Técnica e de Planejamento	DAS-5
8	Assessor Técnico I	DAS-6
9	Assessor Técnico I	DAS-6
10	Assessor Técnico I	DAS-6
11	Assessor Técnico II	DAS-7
12	Assessor Técnico II	DAS-7
13	Diretoria de Administração Finanças	DAS-4
14	Chefe de Núcleo Setorial de Informática	DAS-7
15	Gerente Financeiro	DAS-7
16	Chefe de Divisão de Finanças	FG-3
17	Chefe de Divisão de Execução Orçamentária	FG-4
18	Chefe de Divisão de Suprimentos	FG-2
19	Gerente Administrativo	DAS-7
20		

21	Chefe de Divisão de Suprimento de Fundos	FG-3
22	Chefe de Divisão de Comunicação Oficial	FG-2
23	Chefe de Divisão do Palmas Virtual	FG-3
24	Gerente de Recursos Humanos	DAS-7
25	Chefe de Divisão de Manutenção de Rede Lógica e Elétrica	FG-3
26	Chefe de Divisão de Serviços Gerais	FG-4
27	Chefe de Divisão de Almoxarifado	FG-3
28	Chefe de Divisão de Transporte	FG-3
29	Chefe de Divisão de Transporte Escolar	FG-3
30	Diretoria de Avaliação e Estatística	DAS-4
31	Assistente Gabinete I	DAS-8
32	Gerente de Avaliação e Estatística	DAS-7
33	Chefe de Divisão de Avaliação	FG-4
34	Chefe de Divisão de Avaliação	FG-4
35	Chefe de Divisão de Avaliação	FG-4
36	Chefe de Divisão de Estatística	FG-4
37	Chefe de Divisão de Estatística	FG-4
38	Chefe de Divisão de Estatística	FG-4
39	Diretoria de Projetos de Obras	DAS-4
40	Assistente Gabinete I	DAS-8
41	Gerente de Projetos e Obras	DAS-7
42	Chefe de Divisão de Projetos	FG-4
43	Chefe de Divisão de Obras	FG-4
44	Gerente de Manutenção de Estruturas de Ensino	DAS-7
45	Chefe de Divisão de Manutenção	FG-2
46	Chefe de Divisão de Manutenção	FG-4
47	Diretor de Educação Infantil	DAS-4
48	Gerente de Educação Infantil	DAS-7
49	Chefe de Divisão de Educação Infantil	FG-3
50	Gerente de Projetos Pedagógicos	DAS-7
51	Chefe de Divisão de Legislação e Normas	FG-2
52	Chefe de Divisão de Projetos Pedagógicos	FG-3
53	Diretor de Recursos Humanos	DAS-4
54	Gerente de Gestão de Pessoas	DAS-7
55	Chefe de Divisão de Folha de Pagamento	FG-2
56	Gerente de Gestão Escolares	DAS-7
57	Chefe de Divisão Escolares	FG-3
58	Diretor de Ensino Fundamental	DAS-4
59	Gerente de Ensino Fundamental	DAS-7
60	Chefe de Divisão de Legislação e Normas	FG-3
61	Chefe de Divisão de Monitoramento de Programas Federais de Educação	FG-3
62	Chefe de Divisão de Projetos Educacionais	FG-2
63	Chefe de Divisão de Apoio ao Conselho Municipal de Educação	FG-3
64	Gerente de Educação Especial	DAS-7
65	Chefe de Divisão de Políticas Inclusivas	FG-2
66	Chefe de Divisão de Esporte Escolar Adaptado	FG-2
67	Gerente de Apoio ao Estudante	DAS-7
68	Chefe de Divisão de Escola Aberta	FG-4
69	Chefe de Divisão de Salas Integradas	FG-4
70	Chefe de Divisão de Educação Física Escolar	FG-4
71	Gerente de Educação de Jovens e Adultos	DAS-7
72	Chefe de Divisão de Alfabetização e Saúde Escolar	FG-2
73	Chefe de Divisão de Livro Didático	FG-2
74	Chefe de Divisão de Desporto Escolar	FG-2
75	Gerente de Formação Continuada	DAS-7
76	Chefe de Divisão de Formação Permanente	FG-3

### DECRETO Nº 352, DE 23 DE JANEIRO DE 2013

Dispõe sobre o anexo de representação gráfica da estrutura organizacional e os níveis hierárquico, orgânico e funcional do órgão municipal que especifica.

O PREFEITO DE PALMAS, no uso das atribuições que lhe confere o art. 71, incisos III e V, da Lei Orgânica do Município, combinado com o art. 2º do Decreto nº 326, de 4 de janeiro de 2013,

#### DECRETA:

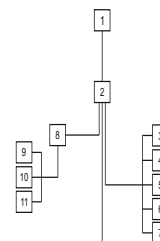
Art. 1º A representação gráfica da estrutura organizacional da Secretaria Municipal da Saúde, constante no anexo único deste Decreto, integrará o Decreto nº 326, de 4 de janeiro de 2013.

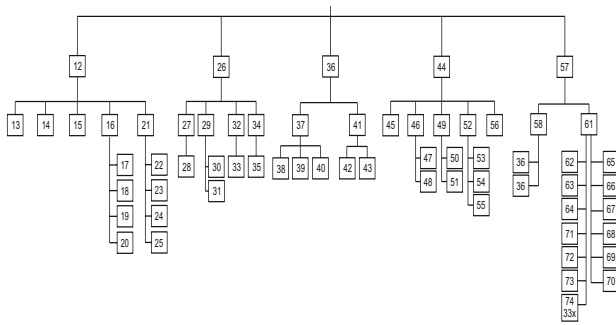
Art. 2º Este Decreto entra em vigor na data de sua publicação.

Palmas, 23 de janeiro de 2013.

CARLOS ENRIQUE FRANCO AMASTHA  
Prefeito de Palmas

ANEXO ÚNICO AO DECRETO Nº 352, DE 23 DE JANEIRO DE 2013





ANEXO ÚNICO AO DECRETO Nº 352, DE 23 DE JANEIRO DE 2013

## LEGENDA

ORD	CARGO	SÍMBOLO
1	Secretário Municipal	Subsídio
2	Secretário Executivo	DAS-1
3	Assistente de Gabinete II	DAS-9
4	Assistente de Gabinete II	DAS-9
5	Assistente de Gabinete II	DAS-9
6	Assessor Técnico II Conselho Municipal de Saúde	DAS-7
7	Assessor Técnico II Fundo Municipal de Saúde	DAS-7
8	Chefe da Assessoria Técnica e de Planejamento	DAS-5
9	Assessor Técnico I	DAS-6
10	Assessor Técnico I	DAS-6
11	Assessor Técnico II	DAS-7
12	Diretor de Administração	DAS-4
13	Chefe De núcleo de Recursos Humanos	DAS-7
14	Chefe de Núcleo Setorial de Informática	DAS-7
15	Chefe de Núcleo Setorial de Gestão e Finanças	DAS-7
16	Gerente de Gestão	DAS-7
17	Chefe de Divisão de Manutenção	FG-4
18	Chefe de Divisão de Armazenagem e Distribuição	FG-4
19	Chefe de Divisão de Recepção e Conferência	FG-4
20	Chefe de Divisão de Patrimônio, Custos e Estatística	FG-4
21	Gerente Financeiro	DAS-7
22	Chefe de Divisão de Convênios e Parcerias	FG-4
23	Chefe de Divisão de Licitações e Compras	FG-4
24	Chefe de Divisão de Contratos	FG-4
25	Chefe de Divisão de Finanças	FG-4
26	Diretor de Atenção à Saúde	DAS-4
27	Gerente de Atenção Básica	DAS-7
28	Chefe de Divisão das Políticas em Saúde	FG-4
29	Gerente de Atenção Especializada	DAS-7
30	Chefe de Divisão de Saúde Mental	FG-4
31	Chefe de Divisão Geral das Policlínicas	FG-4
32	Gerente Farmacêutica	DAS-7
33	Chefe de Divisão da Farmácia Popular	FG-4
34	Gerente de Urgência e Emergência	DAS-7
35	Chefe de Divisão Geral dos Prontos Atendimentos	FG-4
36	Diretor de Regulação, Controle e Avaliação	DAS-4
37	Gerente de Regulação	DAS-7
38	Chefe de Divisão de Consultas Especializadas	FG-4
39	Chefe de Divisão de Exames	FG-4
40	Chefe de Divisão de Ouvidoria	FG-4
41	Gerente de Controle e Avaliação	DAS-7
42	Chefe de Divisão de Controle	FG-4
43	Chefe de Divisão de Regulação	FG-4
44	Diretor de Vigilância em Saúde	DAS-4
45	Assessor em Procedimento Sanitário	DAS-7
46	Gerente de Vigilância Epidemiológica	DAS-7
47	Chefe de Divisão de Doenças Transmissíveis	FG-4
48	Chefe de Divisão de Imunização	FG-4
49	Gerente de Vigilância Ambiental	DAS-7
50	Chefe de Divisão do Centro de Controle de Zoonoses	FG-4
51	Chefe de Divisão de Vigilância Ambiental	FG-4
52	Gerente de Vigilância Sanitária	DAS-7
53	Chefe de Divisão de Alimentos	FG-4
54	Chefe de Divisão de Químicos e Meio Ambiente	FG-4
55	Chefe de Divisão de Biomedicina	FG-4
56	Gerente do Centro de Referência de Saúde do Trabalhador	DAS-7
57	Diretor de Gestão no Trabalho e Educação em Saúde	DAS-4
58	Gerente de Gestão de Pessoas	DAS-7
59	Chefe de Divisão de Gestão do Trabalho	FG-4
60	Chefe de Divisão de Desenvolvimento e Humanização do Trabalho no SUS	FG-4
61	Gerente de Educação em Saúde	DAS-7
62	Chefe de Divisão de Educação Permanente	FG-4
63	Chefe de Divisão de Educação Popular	FG-4
64	Chefe de Divisão de Ensino, Trabalho e Pesquisa	FG-4
65	Chefes de Centros de Referência e Apoio Diagnóstico	FG-4
66	Chefes de Centros de Referência e Apoio Diagnóstico	FG-4
67	Chefes de Centros de Referência e Apoio Diagnóstico	FG-4
68	Chefes de Centros de Referência e Apoio Diagnóstico	FG-4
69	Chefes de Centros de Referência e Apoio Diagnóstico	FG-4
70	Chefes de Centros de Referência e Apoio Diagnóstico	FG-4
71	Chefes de Policlínicas	FG-4
72	Chefes de Policlínicas	FG-4
73	Chefe de Unidade Urgência e Emergência	FG-4
74	Chefes de Unidades de Saúde da Família USF	FG-4

## DECRETO Nº 353, DE 23 DE JANEIRO DE 2013

Dispõe sobre o anexo de representação gráfica da estrutura organizacional e os níveis

hierárquico, orgânico e funcional do órgão municipal que especifica.

O PREFEITO DE PALMAS, no uso das atribuições que lhe confere o art. 71, incisos III e V, da Lei Orgânica do Município, combinado com o art. 2º do Decreto nº 327, de 4 de janeiro de 2013,

## D E C R E T A

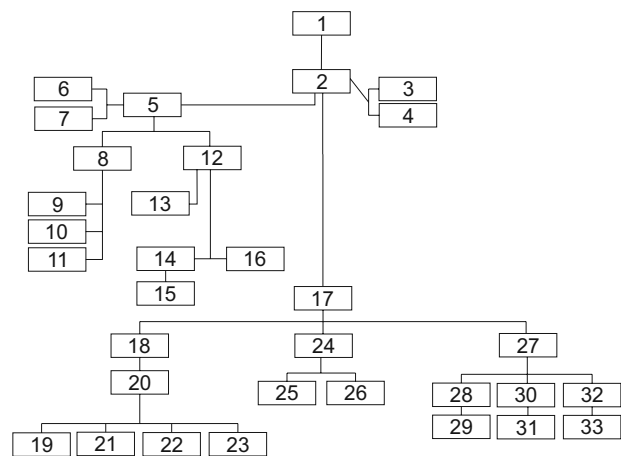
Art. 1º A representação gráfica da estrutura organizacional da Secretaria Municipal da Habitação, constante no anexo único deste Decreto, integrará o Decreto nº 327, de 4 de janeiro de 2013.

Art. 2º Este Decreto entra em vigor na data de sua publicação.

Palmas, 23 de janeiro de 2013.

CARLOS ENRIQUE FRANCO AMASTHA  
Prefeito de Palmas

ANEXO ÚNICO AO DECRETO Nº 353, DE 23 DE JANEIRO DE 2013



ANEXO ÚNICO AO DECRETO Nº 353, DE 23 DE JANEIRO DE 2013

## LEGENDA

ORD	CARGO	SÍMBOLO
1	Secretário Municipal	Subsídio
2	Secretário Executivo	DAS-1
3	Assistente de Gabinete II	DAS-8
4	Assistente de Gabinete II	DAS-8
5	Chefe da Assessoria Técnica e de Planejamento	DAS-5
6	Assessor Técnico I	DAS-6
7	Assessor Técnico II	DAS-7
8	Gerência de Administração e Recursos Humanos	DAS-7
9	Chefe de Divisão de Recursos Humanos	FG-4
10	Chefe de Divisão de Almoxarifado e Patrimônio	FG-4
11	Chefe de Divisão de Serviços Gerais	FG-3
12	Gerente de Convênios de Projetos Habitacionais	DAS-7
13	Chefe de Divisão de Convênios	FG-4
14	Chefe de Núcleo Setorial e Finanças	DAS-7
15	Chefe de Divisão Financeira	FG-4
16	Chefe de Núcleo Setorial de Informática	DAS-7
17	Superintendência de Programa Habitacionais	DAS-2
18	Diretor Técnico de Engenharia Habitacional	DAS-4
19	Chefe da Divisão Jurídica Habitacional	FG-4
20	Gerente de Habitação	DAS-7
21	Chefe de Divisão Jurídica Habitacional	FG-4
22	Chefe de Divisão de Programas Habitacionais	FG-4
23	Chefe de Divisão de Projetos Ambientais	FG-4
24	Diretor de Regularização Fundiária	DAS-4
25	Chefe de Divisão de Assentamento	FG-4
26	Chefe da Divisão de Requalificação Urbana	FG-4
27	Diretor Técnico Social Habitacional	DAS-4
28	Gerente Técnica Social	DAS-7
29	Chefe de Divisão de Projetos Sociais	FG-4
30	Gerente de Pós Ocupação	DAS-7
31	Chefe de Divisão de Capacitação e Treinamento	FG-4
32	Gerente de Cadastro Habitacional	DAS-7
33	Chefe de Divisão de cadastro habitacional	FG-4



## DECRETO Nº 356, DE 23 DE JANEIRO DE 2013

Dispõe sobre o anexo de representação gráfica da estrutura organizacional e os níveis hierárquico, orgânico e funcional do órgão municipal que especifica.

O PREFEITO DE PALMAS, no uso das atribuições que lhe confere o art. 71, incisos III e V, da Lei Orgânica do Município, combinado com o art. 2º do Decreto nº 330, de 4 de janeiro de 2013,

## D E C R E T A :

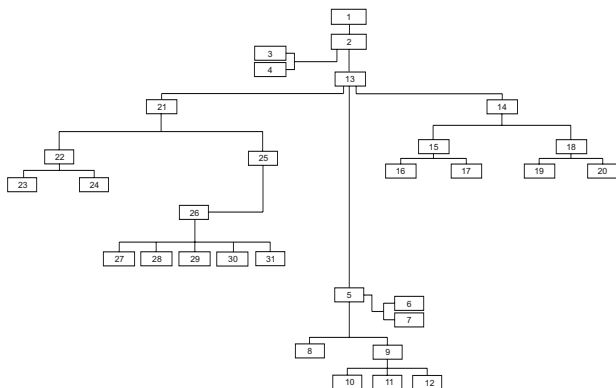
Art. 1º A representação gráfica da estrutura organizacional da Secretaria Municipal de Desenvolvimento Rural, constante no anexo único deste Decreto, integrará o Decreto nº 330, de 4 de janeiro de 2013.

Art. 2º Este Decreto entra em vigor na data de sua publicação.

Palmas, 23 de janeiro de 2013.

CARLOS ENRIQUE FRANCO AMASTHA  
Prefeito de Palmas

ANEXO ÚNICO AO DECRETO Nº 356, DE 23 DE JANEIRO DE 2013



ANEXO ÚNICO AO DECRETO Nº 356, DE 23 DE JANEIRO DE 2013

## LEGENDA

ORD	CARGO	SÍMBOLO
1	Secretário Municipal	Subsídio
2	Secretário Executivo	DAS-1
3	Assistente Gabinete II	DAS-9
4	Assistente Gabinete II	DAS-9
5	Chefe de Assessoria Técnica e de Planejamento	DAS-5
6	Assessor Técnico II	DAS-7
7	Assessor Técnico II	DAS-7
8	Chefe de Núcleo Setorial de Informática	DAS-7
9	Chefe de Núcleo Setorial de Gestão e Finanças	DAS-7
10	Chefe de Divisão Financeira	FG-4
11	Chefe de Divisão de Recursos Humanos	FG-4
12	Chefe de Divisão de Serviços Gerais	FG-3
13	Superintendência de Feiras e Ortas Comunitárias e Desenvolvimento Rural	DAS-2
14	Diretor de Abastecimento e Comercialização	DAS-4
15	Gerente de Administração de Feiras Livres	DAS-7
16	Chefe de Divisão de Cadastro de Feira	FG-3
17	Chefe de Divisão de Inspeção de Produtos	FG-3
18	Gerente de Inspeção Municipal	DAS-7
19	Chefe de Divisão de Higiene e Asseio das Feiras Cobertas	FG-3
20	Chefe de Divisão de Coleta de Resíduos	FG-3
21	Diretor de Desenvolvimento Rural	DAS-4
22	Gerente de Assistência Técnica	DAS-7
23	Chefe de Divisão de Pesquisa	FG-3
24	Chefe de Divisão de Distribuições de Documentos	FG-3
25	Gerente de Programas Rurais	DAS-7
26	Chefe de Divisão de Máquinas Agrícolas	FG-3
27	Encarregado de Feira Unidade de Feiras Livres	FG-2
28	Encarregado de Feira Unidade de Feiras Livres	FG-2
29	Encarregado de Feira Unidade de Feiras Livres	FG-2
30	Encarregado de Feira Unidade de Feiras Livres	FG-2
31	Encarregado de Feira Unidade de Feiras Livres	FG-2

## DECRETO Nº 357, DE 23 DE JANEIRO DE 2013

Dispõe sobre o anexo de representação gráfica da estrutura organizacional e os níveis hierárquico, orgânico e funcional do órgão municipal que especifica.

O PREFEITO DE PALMAS, no uso das atribuições que lhe confere o art. 71, incisos III e V, da Lei Orgânica do Município, combinado com o art. 2º do Decreto nº 331, de 4 de janeiro de 2013,

## D E C R E T A :

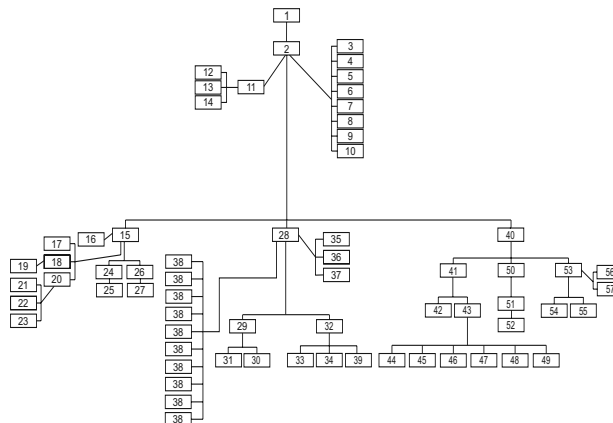
Art. 1º A representação gráfica da estrutura organizacional da Secretaria Municipal de Desenvolvimento Social, constante no anexo único deste Decreto, integrará o Decreto nº 331, de 4 de janeiro de 2013.

Art. 2º Este Decreto entra em vigor na data de sua publicação.

Palmas, 23 de janeiro de 2013.

CARLOS ENRIQUE FRANCO AMASTHA  
Prefeito de Palmas

ANEXO ÚNICO AO DECRETO Nº 357, DE 23 DE JANEIRO DE 2013



ANEXO ÚNICO AO DECRETO Nº 357, DE 23 DE JANEIRO DE 2013

## LEGENDA

ORD	CARGO	SÍMBOLO
1	Secretário Municipal	Subsídio
2	Secretário Executivo	DAS-1
3	Assistente Gabinete I	DAS-8
4	Assistente Gabinete II	DAS-9
5	Assistente Gabinete II	DAS-9
6	Assessor Técnico II	DAS-7
7	Assessor Técnico II	DAS-7
8	Assessor Técnico II	DAS-7
9	Assessor Técnico II	DAS-7
10	Assistente Gabinete II	DAS-9
11	Chefe de Assessoria Técnica e de Planejamento	DAS-5
12	Assistente Gabinete II	DAS-9
13	Assessor Técnico II	DAS-7
14	Assistente Gabinete II	DAS-9
15	Diretoria de Administração e Finanças e Recursos Humanos	DAS-4
16	Assistente Gabinete II	DAS-9
17	Chefe de Núcleo Setorial de Informática	DAS-7
18	Chefe de Núcleo Setorial de Recursos Humanos	DAS-7
19	Chefe de Divisão de Recursos Humanos	FG-3
20	Chefe de Núcleo Setorial de Finanças	DAS-7
21	Chefe de Divisão de Transporte, Almojarifado e Serviços Gerais	FG-4
22	Chefe de Divisão de Educação Permanente na Assistência Social	FG-4
23	Chefe de Divisão de Apoio ao Trabalhador do SUAS	FG-4
24	Gerente de Contratos	DAS-7
25	Chefe de Divisão de Contratos	FG-4
26	Gerente de Convênios	DAS-7
27	Chefe de Divisão de Convênios	FG-4
28	Diretor de Proteção Básica	DAS-4
29	Gerente de Atenção à Família	DAS-7
30	Chefe de Divisão de Centro de CRAS	FG-2
31	Chefe de Divisão do Programa Agente Jovem	FG-2
32	Gerente de Segurança Alimentar e Nutricional	DAS-7
33	Chefe de Divisão de Promoção de Programas de Alimentação e Nutrição	FG-2
34	Chefe de Divisão de Apoio à Vigilância Alimentar e Nutricional	FG-2
35	Chefes de Unidade Centro de Assistência – UNCAS	FG-3
36	Chefes de Unidade Centro de Assistência – UNCAS	FG-3
37	Chefes de Unidade Centro de Assistência – UNCAS	FG-3

38	Chefes de Unidade Casa da Família – UNCAF	DAS-7
39	Chefe de Divisão de Cadastro de Programas	FG-2
40	Diretor de Proteção Especial e Creches	DAS-4
41	Gerente de Média Complexidade	DAS-7
42	Chefe de Divisão de Planejamento Social	FG-3
43	Chefe de Divisão do Programa de Erradicação do Trabalho Infantil	FG-4
44	Chefes de Unidade do PETI	FG-2
45	Chefes de Unidade do PETI	FG-2
46	Chefes de Unidade do PETI	FG-2
47	Chefes de Unidade do PETI	FG-2
48	Chefes de Unidade do PETI	FG-2
49	Chefes de Unidade do PETI	FG-2
50	Gerente de Alta Complexidade	DAS-7
51	Chefe de Unidade do CREAS	DAS-7
52	Chefe de Divisão do CREAS	FG-2
53	Gerente do Bolsa Família	DAS-7
54	Chefe de Divisão do Bolsa Família	FG-4
55	Chefe de Divisão de Apoio Técnico aos Programas	FG-2
56	Chefes de Unidade da Casa Abrigo e Acolhida	DAS-5
57	Chefes de Unidade da Casa Abrigo e Acolhida	DAS-5

**DECRETO Nº 358, DE 23 DE JANEIRO DE 2013**

Dispõe sobre o anexo de representação gráfica da estrutura organizacional e os níveis hierárquico, orgânico e funcional do órgão municipal que especifica.

**O PREFEITO DE PALMAS**, no uso das atribuições que lhe confere o art. 71, incisos III e V, da Lei Orgânica do Município, combinado com o art. 2º do Decreto nº 332, de 4 de janeiro de 2013,

**D E C R E T A :**

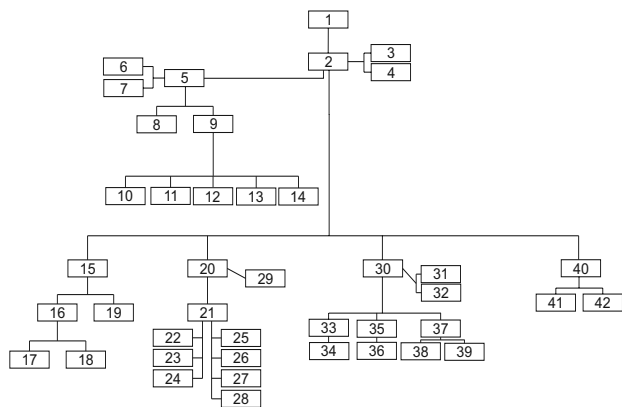
Art. 1º A representação gráfica da estrutura organizacional da Secretaria Municipal de Segurança, Defesa Civil, Trânsito e Mobilidade, constante no anexo único deste Decreto, integrará o Decreto nº 332, de 4 de janeiro de 2013.

Art. 2º Este Decreto entra em vigor na data de sua publicação.

Palmas, 23 de janeiro de 2013.

**CARLOS ENRIQUE FRANCO AMASTHA**  
Prefeito de Palmas

ANEXO ÚNICO AO DECRETO Nº 358, DE 23 DE JANEIRO DE 2013



ANEXO ÚNICO AO DECRETO Nº 358, DE 23 DE JANEIRO DE 2013

ORD	CARGO	SÍMBOLO
1	Secretário Municipal	Subsídio
2	Secretário Executivo	DAS-1
3	Assistente de Gabinete I	DAS-8
4	Assistente de Gabinete II	DAS-9
5	Chefe da Assessoria Técnica e de Planejamento	DAS-5
6	Assistente de Gabinete II	DAS-9
7	Assessor Técnico II	DAS-7
8	Chefe de Núcleo Setorial e Finanças	DAS-7
9	Gerência de Administração e Recursos Humanos	DAS-7
10	Chefe de Divisão de Informática	FG-4
11	Chefe de Divisão Setorial de Recursos Humanos	FG-4
12	Chefe de Divisão de Patrimônio e Serviços Gerais	FG-4
13	Chefe de Divisão de Controle e Manutenção de Veículos	FG-4
14	Chefe de Divisão de Junta de Serviços Militar	FG-3
15	Superintendente de Trânsito	DAS-2
16	Gerente de Fiscalização de Trânsito	DAS-7
17	Chefe de Divisão de Fiscalização Eletrônica e de Controle de Radares	FG-3

18	Chefe de Divisão de Processamento e Controle de Infrações	FG-4
19	Gerente de Sinalização e de Manutenção Semafórica	DAS-7
20	Superintendente de Transportes e Acessibilidade	DAS-2
21	Diretoria de Transporte	DAS-4
22	Gerente de Estatística e Fiscalização de Transportes	DAS-7
23	Gerente de Educação para o Trânsito	DAS-7
24	Gerente Executivo	DAS-7
25	Chefe da Divisão de Relações Públicas	FG-4
26	Chefe de Divisão de Formação e Qualificação em Segurança	FG-4
27	Chefe de Divisão de Gestão de Dados de Segurança Pública	FG-4
28	Chefe de Divisão de Integração de Ações de Prevenção de Violências	FG-4
29	Assessoria Especial de Transporte	DAS-3
30	Superintendente da Guarda Metropolitana	DAS-2
31	Assistente de Gabinete II	DAS-9
32	Assessor Técnico II (Armeiro)	DAS-7
33	Gerente de Segurança Eletrônica	DAS-7
34	Chefe de Divisão de Protocolo	FG-2
35	Gerente de Proteção Patrimonial e Segurança	DAS-7
36	Chefe de Divisão de SIOP - SIOP	FG-2
37	Gerência de Cultura	DAS-7
38	Chefe de Divisão do Guardião Escolar	FG-4
39	Chefe de Divisão de Grupo Tático Especial	FG-3
40	Superintendente da Defesa Civil Municipal	DAS-2
41	Gerente de Prevenção Social	DAS-7
42	Gerente de Combate a Incêndio e de Fenômenos Naturais Adversos	DAS-7

**DECRETO Nº 360, DE 23 DE JANEIRO DE 2013**

Dispõe sobre o anexo de representação gráfica da estrutura organizacional e os níveis hierárquico, orgânico e funcional do órgão municipal que especifica.

**O PREFEITO DE PALMAS**, no uso das atribuições que lhe confere o art. 71, incisos III e V, da Lei Orgânica do Município, combinado com o art. 2º do Decreto nº 334, de 4 de janeiro de 2013,

**D E C R E T A :**

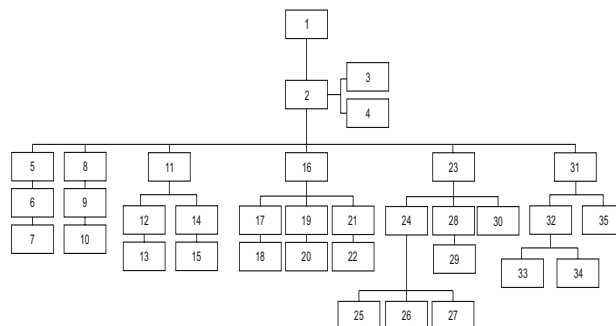
Art. 1º A representação gráfica da estrutura organizacional do Instituto de Previdência Social do Município de Palmas – Previpalmas, constante no anexo único deste Decreto, integrará o Decreto nº 334, de 4 de janeiro de 2013.

Art. 2º Este Decreto entra em vigor na data de sua publicação.

Palmas, 23 de janeiro de 2013.

**CARLOS ENRIQUE FRANCO AMASTHA**  
Prefeito de Palmas

ANEXO ÚNICO AO DECRETO Nº 360, DE 23 DE JANEIRO DE 2013



ANEXO ÚNICO AO DECRETO Nº 360, DE 23 DE JANEIRO DE 2013

ORD	CARGO	SÍMBOLO
1	Presidente do PREVIPALMAS	DAS-1
2	Secretário Executivo II	DAS-2
3	Assessor Executivo II	DAS-5
4	Assessor Técnico I (Jurídico)	DAS-6
5	Diretor Contábil Previdenciário	DAS-4
6	Gerente Contábil Previdenciário	DAS-7
7	Divisão Contábil Previdenciária	FG-4
8	Diretor de TI e Investimentos Previdenciário	DAS-4
9	Gerente de TI Previdenciária	DAS-7

10	Divisão de Suporte de TI Previdenciária	FG-4
11	Diretor de Planejamento e Finanças Previdenciária	DAS-4
12	Gerente de Tesouraria Previdenciária	DAS-7
13	Divisão de Tesouraria Previdenciária	FG-4
14	Gerente de Compras Previdenciária	DAS-7
15	Divisão de Compras Previdenciária	FG-4
16	Diretor de Benefícios Previdenciários	DAS-4
17	Gerente de Certidão e Averbação Previdenciária	DAS-7
18	Divisão de Certidão e Averbação Previdenciária	FG-4
19	Gerente de Benefícios Previdenciários	DAS-7
20	Divisão de Benefícios Previdenciários	FG-4
21	Gerente de Compensação Previdenciária	DAS-7
22	Divisão de Compensação Previdenciária	FG-4
23	Diretor de Gestão e Recursos Humanos Previdenciária	DAS-4
24	Gerente de Gestão Previdenciária	DAS-7
25	Divisão de Gestão Previdenciária	FG-4
26	Divisão de Protocolo Previdenciária	FG-4
27	Divisão de Serviços Gerais Previdenciária	FG-4
28	Gerente de Recursos Humanos Previdenciária	DAS-7
29	Divisão de Folha de Pagamento Previdenciária	FG-4
30	Gerente de Transporte Previdenciária	DAS-7
31	Diretor Jurídico Previdenciário	DAS-4
32	Gerente Judicial e Dívida Ativa Previdenciária	DAS-7
33	Assessor Técnico I	DAS-6
34	Assessor Técnico I	DAS-6
35	Gerente Jurídico Previdenciário	DAS-7

**DECRETO Nº 361, DE 23 DE JANEIRO DE 2013**

Dispõe sobre o anexo de representação gráfica da estrutura organizacional e os níveis hierárquico, orgânico e funcional do órgão municipal que especifica.

O **PREFEITO DE PALMAS**, no uso das atribuições que lhe confere o art. 71, incisos III e V, da Lei Orgânica do Município, combinado com o art. 2º do Decreto nº 335, de 4 de janeiro de 2013,

**DECRETA :**

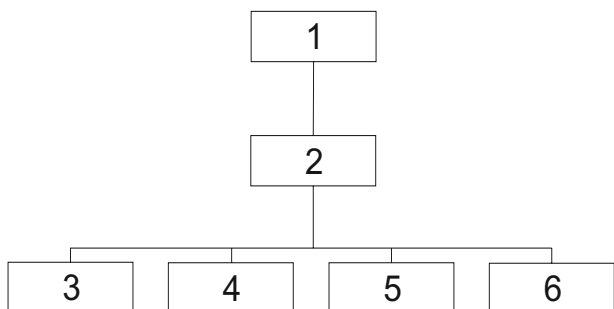
Art. 1º A representação gráfica da estrutura organizacional do Instituto Municipal de Planejamento Urbano de Palmas, constante no anexo único deste Decreto, integrará o Decreto nº 335, de 4 de janeiro de 2013.

Art. 2º Este Decreto entra em vigor na data de sua publicação.

Palmas, 23 de janeiro de 2013.

**CARLOS ENRIQUE FRANCO AMASTHA**  
Prefeito de Palmas

ANEXO ÚNICO DECRETO Nº 361, DE 23 DE JANEIRO DE 2013



ANEXO ÚNICO AO DECRETO Nº 361, DE 23 DE JANEIRO DE 2013

**LEGENDA**

ORD	CARGO	SÍMBOLO
1	Presidente	Subsídio
2	Secretário Executivo II	DAS-2
3	Assistente de Gabinete II	DAS-9

4	Assistente de Gabinete II	DAS-9
5	Assessor Técnico I	DAS-6
6	Assessor Técnico I	DAS-6

**DECRETO Nº 362, DE 23 DE JANEIRO DE 2013**

Dispõe sobre o anexo de representação gráfica da estrutura organizacional e os níveis hierárquico, orgânico e funcional do órgão municipal que especifica.

O **PREFEITO DE PALMAS**, no uso das atribuições que lhe confere o art. 71, incisos III e V, da Lei Orgânica do Município, combinado com o art. 2º do Decreto nº 336, de 4 de janeiro de 2013,

**DECRETA :**

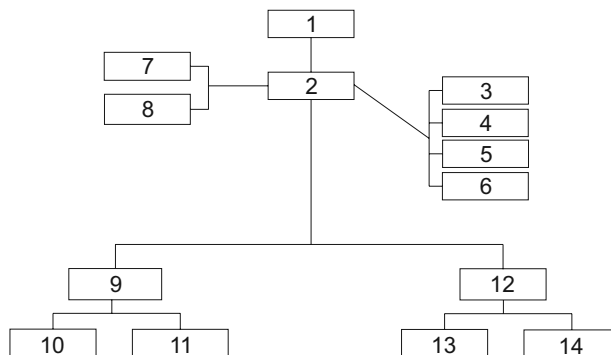
Art. 1º A representação gráfica da estrutura organizacional da Fundação Municipal de Ciência, Tecnologia e Inovações, constante no anexo único deste Decreto, integrará o Decreto nº 336, de 4 de janeiro de 2013.

Art. 2º Este Decreto entra em vigor na data de sua publicação.

Palmas, 23 de janeiro de 2013.

**CARLOS ENRIQUE FRANCO AMASTHA**  
Prefeito de Palmas

ANEXO ÚNICO AO DECRETO Nº 362, DE 23 DE JANEIRO DE 2013



ANEXO ÚNICO AO DECRETO Nº 362, DE 23 DE JANEIRO DE 2013

**LEGENDA**

ORD	CARGO	SÍMBOLO
1	Presidente	DAS-1
2	Secretário Executivo II	DAS-2
3	Assessor Técnico II	DAS-7
4	Assessor Técnico II	DAS-7
5	Assistente de Gabinete II	DAS-9
6	Assistente de Gabinete II	DAS-9
7	Chefe de Núcleo Setorial de Informática	DAS-7
8	Chefe de Núcleo Setorial de Administração e Finanças	DAS-7
9	Diretor de Ciência e Tecnologia	DAS-4
10	Gerente de Redes Integradas	DAS-7
11	Gerente de Ensino	DAS-7
12	Diretor de Escola de Gestão	DAS-4
13	Gerente Pedagógica	DAS-7
14	Gerente Técnica	DAS-7

**(\*) DECRETO Nº 363, DE 23 DE JANEIRO DE 2013**

Dispõe sobre o anexo de representação gráfica da estrutura organizacional e os níveis hierárquico, orgânico e funcional do órgão municipal que especifica.

**O PREFEITO DE PALMAS**, no uso das atribuições que lhe confere o art. 71, incisos III e V, da Lei Orgânica do Município, combinado com o art. 2º do Decreto nº 337, de 4 de janeiro de 2013,

**DECRETA:**

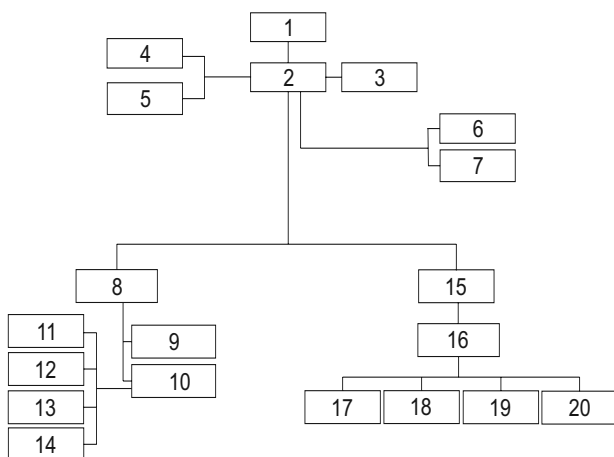
Art. 1º A representação gráfica da estrutura organizacional da Agência de Turismo, constante no anexo único deste Decreto, integrará o Decreto nº 337, de 4 de janeiro de 2013.

Art. 2º Este Decreto entra em vigor na data de sua publicação.

Palmas, 23 de janeiro de 2013.

CARLOS ENRIQUE FRANCO AMASTHA  
Prefeito de Palmas

ANEXO ÚNICO AO DECRETO Nº 363, DE 23 DE JANEIRO DE 2013



ANEXO ÚNICO AO DECRETO Nº 363, DE 23 DE JANEIRO DE 2013

**LEGENDA**

ORD	CARGO	SÍMBOLO
1	Presidente	DAS-1
2	Secretário Executivo II	DAS-2
3	Assessor Técnico de Captação de Recursos	DAS-3
4	Assistente de Gabinete I	DAS-8
5	Assistente de Gabinete II	DAS-9
6	Chefe de Núcleo Setorial de Informática	DAS-7
7	Chefe de Núcleo Setorial de Adm. e Finanças	DAS-7
8	Diretor de Estruturação Turística	DAS-4
9	Gerente de Planejamento e Avaliação do Turismo	DAS-7
10	Gerente de Infraestrutura Turística	DAS-7
11	Chefe de Divisão de Adm. do CAT-Taquaruçu	FG-4
12	Chefe de Divisão de Adm. do CAT-Centro	FG-4
13	Chefe de Divisão de Qualificação Profissional	FG-4
14	Chefe de Divisão de Projetos de Infraestrutura	FG-4
15	Diretor de Eventos e Promoção Turística	DAS-4
16	Gerente de Organização de Eventos	DAS-7
17	Chefe de Divisão de Estruturação de Eventos	FG-4
18	Chefe de Divisão de Marketing	FG-4
19	Chefe de Divisão de Promoção Turística	FG-4
20	Chefe de Divisão de Estatística Turística	FG-4

(\*) **REPUBLICAÇÃO** por incorreção

Publicado no Diário Oficial do Município de Palmas nº 688, de 24 de janeiro de 2013, pág. 5.

**DECRETO Nº 364, DE 23 DE JANEIRO DE 2013**

Dispõe sobre o anexo de representação gráfica da estrutura organizacional e os níveis hierárquico, orgânico e funcional do órgão municipal que especifica.

**O PREFEITO DE PALMAS**, no uso das atribuições que lhe confere o art. 71, incisos III e V, da Lei Orgânica do Município, combinado com o art. 2º do Decreto nº 338, de 4 de janeiro de 2013,

**DECRETA:**

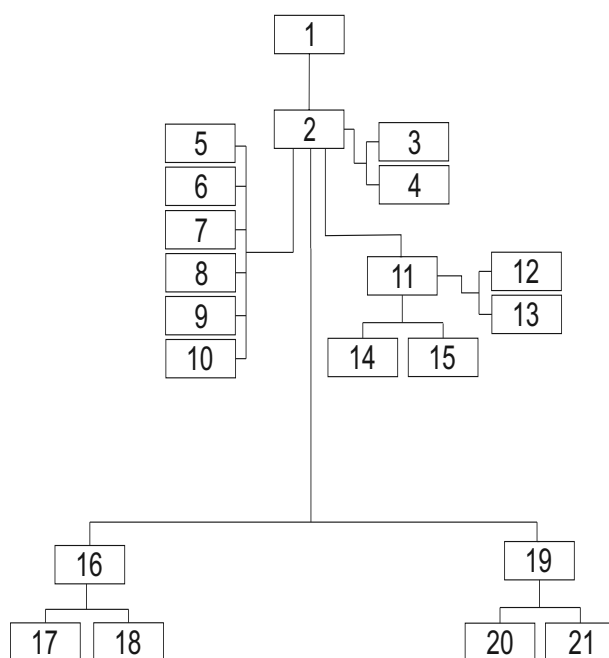
Art. 1º A representação gráfica da estrutura organizacional da Fundação Municipal de Esportes e Lazer, constante no anexo único deste Decreto, integrará o Decreto nº 338, de 4 de janeiro de 2013.

Art. 2º Este Decreto entra em vigor na data de sua publicação.

Palmas, 23 de janeiro de 2013.

CARLOS ENRIQUE FRANCO AMASTHA  
Prefeito de Palmas

ANEXO ÚNICO DECRETO Nº 364, DE 23 DE JANEIRO DE 2013



ANEXO ÚNICO AO DECRETO Nº 364, DE 23 DE JANEIRO DE 2013

**LEGENDA**

ORD	CARGO	SÍMBOLO
1	Presidente da Fundação Municipal de Esporte e Lazer	DAS-1
2	Secretário Executivo II	DAS-2
3	Assistente de Gabinete I	DAS-9
4	Assistente de Gabinete II	DAS-9
5	Chefe de Estruturas Esportivas	FG-4
6	Chefe de Estruturas Esportivas	FG-4
7	Chefe de Estruturas Esportivas	FG-4
8	Chefe de Estruturas Esportivas	FG-4
9	Chefe de Estruturas Esportivas	FG-4
10	Chefe de Estruturas Esportivas	FG-4
11	Chefe da Assessoria Técnica e de planejamento	DAS-5
12	Assessor Técnico I	DAS-6
13	Assessor Técnico II	DAS-7
14	Chefe Divisão de Administração e Finanças	FG-4
15	Chefe de Núcleo Setorial de Informática	DAS-7
16	Diretor de Esporte Comunitário e Escolar	DAS-4
17	Gerente de Esporte Escolar	DAS-7
18	Gerente de Instalação e Manutenção de Equipamentos Esportivos e de Lazer	DAS-7
19	Diretor de Esporte de Rendimento	DAS-4
20	Gerente de Esporte de Rendimento	DAS-7
21	Gerente de Instalação e Manutenção de Equipamentos Esportivos e de Lazer	DAS-7

**DECRETO Nº 367, DE 24 DE JANEIRO DE 2013**

Designa o Secretário Municipal da Saúde, para exercer a função de Gestor do Fundo Municipal de Saúde, na forma que especifica.

O **PREFEITO DE PALMAS**, no uso das atribuições que lhe confere o art. 71, inciso III, da Lei Orgânica do Município, combinado com a Lei nº 1626, de 12 de agosto de 2009, e com o Decreto nº 106, de 23 de outubro de 2009,

DECRETA:

Art. 1º Fica designado Walter Balestra, Secretário

Municipal da Saúde, para exercer a função de Gestor do Fundo Municipal de Saúde, a partir de 1º de janeiro de 2013.

Art. 2º Fica revogado o Decreto de 25 de agosto de 2010, que nomeia Samuel Braga Bonilha, para exercer a função de Gestor do Fundo Municipal de Saúde.

Art. 3º Este Decreto entra em vigor na data de sua publicação, retroagindo seus efeitos ao dia 1º de janeiro de 2013.

Palmas, 24 de janeiro de 2013.

CARLOS ENRIQUE FRANCO AMASTHA  
Prefeito de Palmas



## DIÁRIO OFICIAL DO MUNICÍPIO DE PALMAS

### CONTATOS

<http://diariooficial.palmas.to.gov.br>

[diariooficialpalmas@gmail.com](mailto:diariooficialpalmas@gmail.com)

(63) 2111-2507

PREFEITURA DE PALMAS

SECRETARIA DE ASSUNTOS JURÍDICOS

DIÁRIO OFICIAL

Paço Municipal - 502 Sul Avenida NS 02

CEP 77001-900/ Palmas - TO