



# Diário Oficial DO MUNICÍPIO DE PALMAS

ANO IV Nº 688

PALMAS - TO, QUINTA-FEIRA, 24 DE JANEIRO DE 2013

## SUMÁRIO

ATOS DO PODER EXECUTIVO	1
Secretaria de Governo e Relações Institucionais	7
Secretaria de Infraestrutura e Serviços Públicos	11
Secretaria da Educação	12
Secretaria da Saúde	13
Publicações Particulares	13

## ATOS DO PODER EXECUTIVO

### DECRETO Nº 354, DE 23 DE JANEIRO DE 2013

Dispõe sobre o anexo de representação gráfica da estrutura organizacional e os níveis hierárquico, orgânico e funcional do órgão municipal que especifica.

O PREFEITO DE PALMAS, no uso das atribuições que lhe confere o art. 71, incisos III e V, da Lei Orgânica do Município, combinado com o art. 2º do Decreto nº 328, de 4 de janeiro de 2013,

DECRETA:

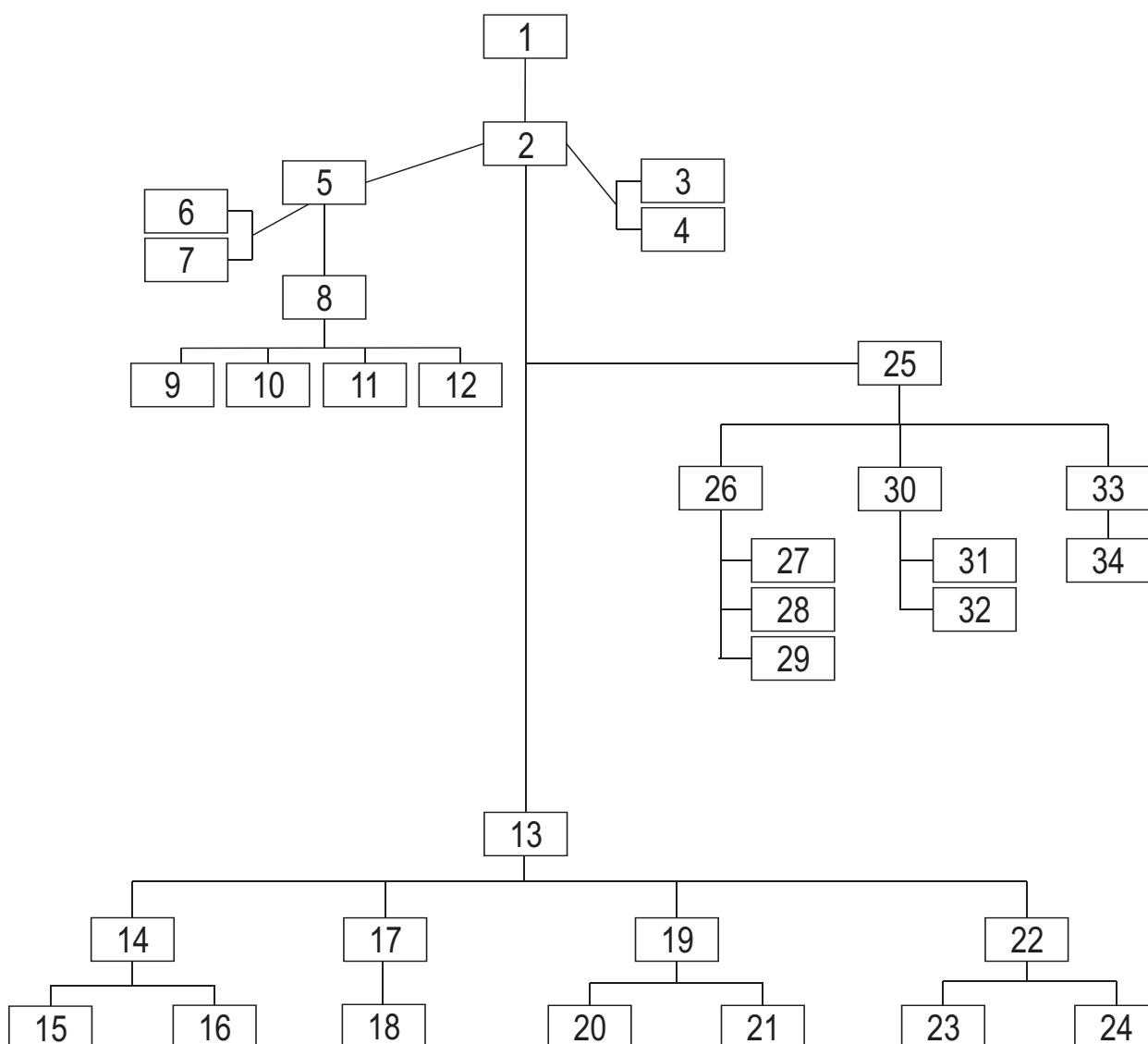
Art. 1º A representação gráfica da estrutura organizacional da Secretaria Municipal de Meio Ambiente e Desenvolvimento Urbano, constante no anexo único deste Decreto, integrará o Decreto nº 328, de 4 de janeiro de 2013.

Art. 2º Este Decreto entra em vigor na data de sua publicação.

Palmas, 23 de janeiro de 2013.

CARLOS ENRIQUE FRANCO AMASTHA  
Prefeito de Palmas

### ANEXO ÚNICO AO DECRETO Nº 354, DE 23 DE JANEIRO DE 2013



## ANEXO ÚNICO AO DECRETO Nº 354, DE 23 DE JANEIRO DE 2013

**LEGENDA**

	<b>CARGO</b>
1	Secretário Municipal
2	Secretário Executivo
3	Assistente de Gabinete II
4	Assistente de Gabinete II
5	Chefe da Assessoria Técnica e de Planejamento
6	Assessor Técnico I
7	Assessor Técnico II
8	Chefe de Núcleo Setorial de Gestão e Finanças
9	Chefe de Divisão de Informática
10	Chefe de Divisão de Recursos Humanos
11	Chefe de Divisão Financeira
12	Chefe de Divisão de Arquivo
13	Diretoria de Urbanismo
14	Gerente de Análise e Projetos
15	Chefe de Divisão de Expedição de Alvará
16	Chefe de Divisão de Análise de Projetos
17	Gerente de Topografia
18	Chefe da Divisão de Levantamentos Topográficos
19	Gerente de Uso do Solo e Controle de Áreas Públicas
20	Chefe de Divisão de Programas Especiais
21	Chefe de Divisão de Cadastro
22	Gerente de Fiscalização Urbana
23	Chefe de Divisão Fiscalização de Posturas
24	Chefe de Divisão de Fiscalização de Obras
25	Superintendência de Meio Ambiente
26	Gerente de Fiscalização Ambiental
27	Chefe de Divisão de Apoio a Fiscalização
28	Chefe de Divisão de Educação Ambiental
29	Chefe de Divisão de Análises
30	Gerente de Licenciamento
31	Chefe de Divisão de Expedição de Licença
32	Chefe da Divisão de Projetos Ambientais Habitacionais
33	Gerente de Parques Ambientais
34	Chefe de Divisão de Manutenção e Conservação

**PREFEITURA MUNICIPAL DE PALMAS****CARLOS ENRIQUE FRANCO AMASTHA**

Prefeito de Palmas

**JOSÉ ROBERTO TORRES GOMES**

Secretário Municipal de Assuntos Jurídicos

**ESTADO DO TOCANTINS****SECRETARIA MUNICIPAL  
DE ASSUNTOS JURÍDICOS****IMPrensa OFICIAL**<http://diariooficial.palmas.to.gov.br>

502 Sul - Avenida NS 02 - Paço Municipal - CEP - 77021-900

Palmas - TO

CNPJ: 24.851.511/0001-85

**DECRETO Nº 355, DE 23 DE JANEIRO DE 2013**

Dispõe sobre o anexo de representação gráfica da estrutura organizacional e os níveis hierárquico, orgânico e funcional do órgão municipal que especifica.

**O PREFEITO DE PALMAS**, no uso das atribuições que lhe confere o art. 71, incisos III e V, da Lei Orgânica do Município, combinado com o art. 2º do Decreto nº 329, de 4 de janeiro de 2013,

DECRETA:

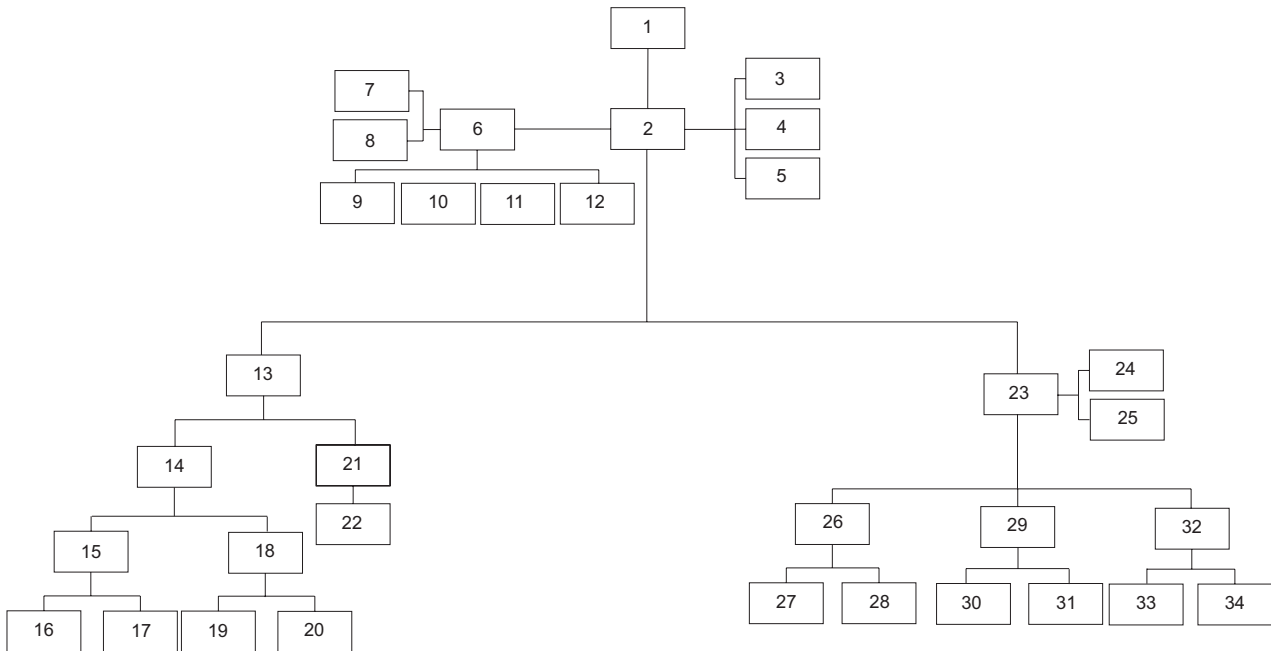
Art. 1º A representação gráfica da estrutura organizacional da secretaria municipal de desenvolvimento econômico e emprego, constante no anexo único deste Decreto, integrará o Decreto nº 329, de 4 de janeiro de 2013.

Art. 2º Este Decreto entra em vigor na data de sua publicação.

Palmas, 23 de janeiro de 2013.

CARLOS ENRIQUE FRANCO AMASTHA  
Prefeito de Palmas

## ANEXO ÚNICO AO DECRETO Nº 355, DE 23 DE JANEIRO DE 2013



## ANEXO ÚNICO AO DECRETO Nº 355, DE 23 DE JANEIRO DE 2013

**LEGENDA**

	<b>CARGO</b>
1	Secretário Municipal
2	Secretário Executivo
3	Assistente de Gabinete II
4	Assistente de Gabinete II
5	Chefe da Assessoria Técnica e de Planejamento
6	Assessor Técnico I
7	Assessor Técnico II
8	Chefe de Núcleo Setorial de Gestão e Finanças
9	Chefe de Divisão de Informática
10	Chefe de Divisão de Recursos Humanos
11	Chefe de Divisão Financeira
12	Chefe de Divisão de Arquivo
13	Diretoria de Urbanismo
14	Gerente de Análise e Projetos
15	Chefe de Divisão de Expedição de Alvará
16	Chefe de Divisão de Análise de Projetos

17	Gerente de Topografia
18	Chefe da Divisão de Levantamentos Topográficos
19	Gerente de Uso do Solo e Controle de Áreas Públicas
20	Chefe de Divisão de Programas Especiais
21	Chefe de Divisão de Cadastro
22	Gerente de Fiscalização Urbana
23	Chefe de Divisão Fiscalização de Posturas
24	Chefe de Divisão de Fiscalização de Obras
25	Superintendência de Meio Ambiente
26	Gerente de Fiscalização Ambiental
27	Chefe de Divisão de Apoio a Fiscalização
28	Chefe de Divisão de Educação Ambiental
29	Chefe de Divisão de Análises
30	Gerente de Licenciamento
31	Chefe de Divisão de Expedição de Licença
32	Chefe da Divisão de Projetos Ambientais Habitacionais
33	Gerente de Parques Ambientais
34	Chefe de Divisão de Manutenção e Conservação

**DECRETO Nº 359, DE 23 DE JANEIRO DE 2013**

Dispõe sobre o anexo de representação gráfica da estrutura organizacional e os níveis hierárquico, orgânico e funcional do órgão municipal que especifica.

O **PREFEITO DE PALMAS**, no uso das atribuições que lhe confere o art. 71, incisos III e V, da Lei Orgânica do Município, combinado com o art. 2º do Decreto nº 333, de 4 de janeiro de 2013,

DECRETA:

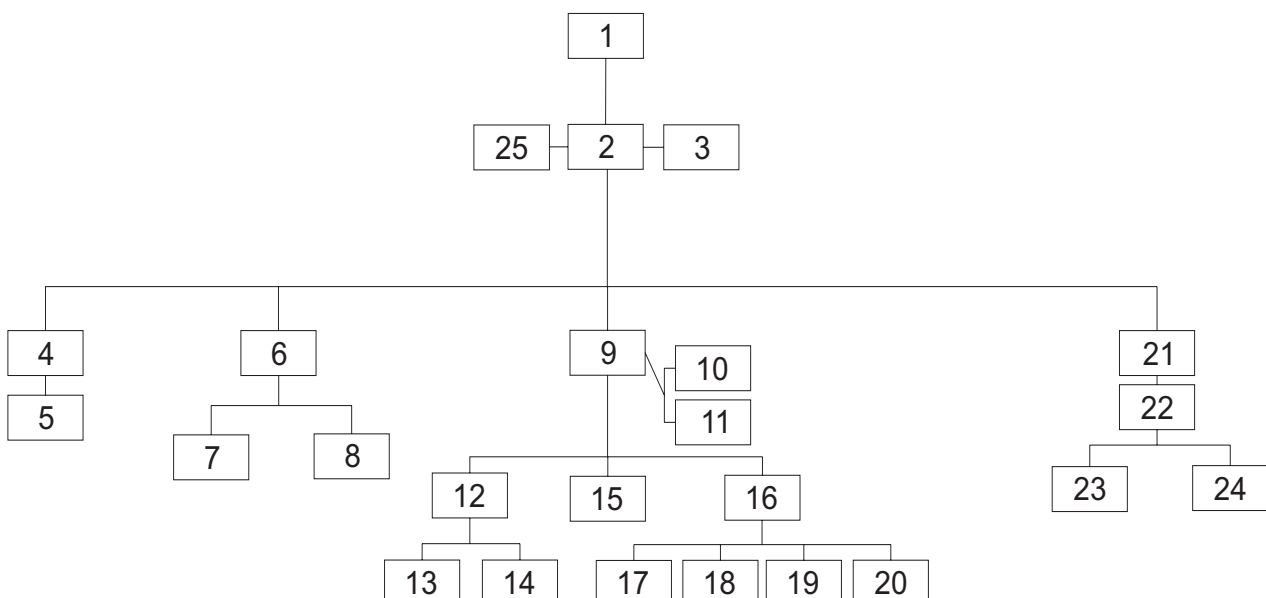
Art. 1º A representação gráfica da estrutura organizacional da Fundação Cultural de Palmas, constante no anexo único deste Decreto, integrará o Decreto nº 333, de 4 de janeiro de 2013.

Art. 2º Este Decreto entra em vigor na data de sua publicação.

Palmas, 23 de janeiro de 2013.

CARLOS ENRIQUE FRANCO AMASTHA  
Prefeito de Palmas

ANEXO ÚNICO AO DECRETO Nº 359, DE 23 DE JANEIRO DE 2013



ANEXO ÚNICO AO DECRETO Nº 359, DE 23 DE JANEIRO DE 2013

**LEGENDA**

	<b>CARGO</b>
1	Presidente da Fundação Cultural de Palmas
2	Secretário Executivo II
3	Chefe de Assessoria Técnica de Planejamento
4	Diretor de Convênios
5	Assistente de Gabinete II
6	Diretor de Desenvolvimento Humano
7	Chefe de Núcleo Setorial de Informática
8	Chefe de Núcleo Setorial de Administração e Finanças
9	Diretor de Articulação e Difusão Cultural
10	Acessor Técnico I
11	Assessor Técnico I (designer Gráfico)
12	Gerente do Patrimônio Cultural de Taquaruçu
13	Chefe de Divisão de Arquivo Público
14	Chefe de Divisão de Tombamento e Restauração
15	Gerente de Rádio Difusão
16	Gerente de Difusão Cultural e Eventos
17	Chefe de Divisão do Centro de Criatividade
18	Chefe de Divisão de Promoção Cultural
19	Chefe de Divisão Técnica de Áudio Visual
20	Chefe de Divisão Técnica do Theatro Fernanda Montenegro
21	Diretor Documentação
22	Gerente de Biblioteca e Documentação
23	Chefe de Divisão Técnica de Acervos
24	Chefe de Divisão de Documentação
25	Assessor Executivo I

**DECRETO Nº 363, DE 23 DE JANEIRO DE 2013**

Dispõe sobre o anexo de representação gráfica da estrutura organizacional e os níveis hierárquico, orgânico e funcional do órgão municipal que especifica.

O **PREFEITO DE PALMAS**, no uso das atribuições que lhe confere o art. 71, incisos III e V, da Lei Orgânica do Município, combinado com o art. 2º do Decreto nº 337, de 4 de janeiro de 2013,

D E C R E T A :

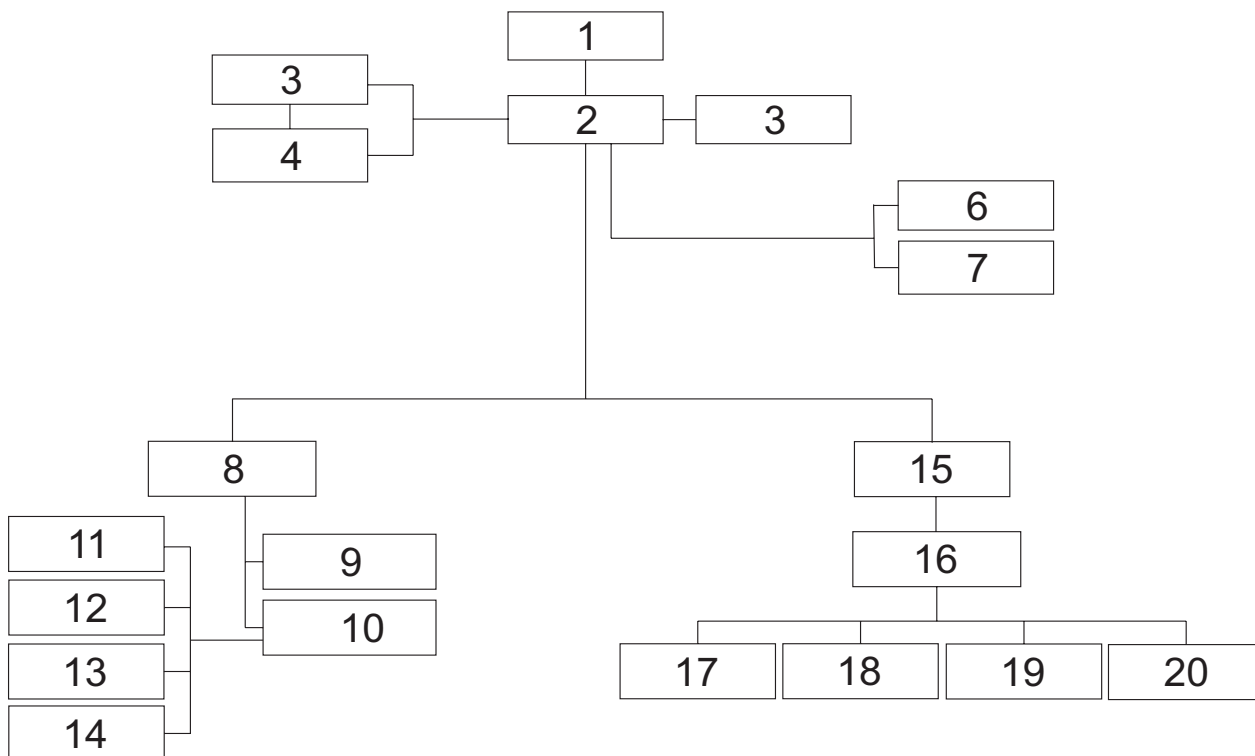
Art. 1º A representação gráfica da estrutura organizacional da Agência de Turismo, constante no anexo único deste Decreto, integrará o Decreto nº 337, de 4 de janeiro de 2013.

Art. 2º Este Decreto entra em vigor na data de sua publicação.

Palmas, 23 de janeiro de 2013.

CARLOS ENRIQUE FRANCO AMASTHA  
Prefeito de Palmas

ANEXO ÚNICO AO DECRETO Nº 363, DE 23 DE JANEIRO DE 2013



ANEXO ÚNICO AO DECRETO Nº 363, DE 23 DE JANEIRO DE 2013

## LEGENDA

	<b>CARGO</b>
1	Presidente
2	Secretário Executivo II
3	Assessor Técnico de Captação de Recursos
4	Assistente de Gabinete I
5	Assistente de Gabinete II
6	Chefe de Núcleo Setorial de Informática
7	Chefe de Núcleo Setorial de Adm. e Finanças
8	Diretor de Estruturação Turística
9	Gerente de Planejamento e Avaliação do Turismo
10	Gerente de Infraestrutura Turística
11	Chefe de Divisão de Adm. do CAT-Taquaruçu
12	Chefe de Divisão de Adm. do CAT-Centro
13	Chefe de Divisão de Qualificação Profissional
14	Chefe de Divisão de Projetos de Infraestrutura
15	Diretor de Eventos e Promoção Turística

16	Gerente de Organização de Eventos
17	Chefe de Divisão de Estruturação de Eventos
18	Chefe de Divisão de Marketing
19	Chefe de Divisão de Promoção Turística
20	Chefe de Divisão de Estatística Turística

**DECRETO Nº 366, DE 24 DE JANEIRO DE 2013**

Dispõe sobre delegação de atribuições que específica e dá outras providências.

O **PREFEITO DE PALMAS**, no uso das atribuições que lhe são conferidas pelo art. 71, incisos III, V e parágrafo único, da Lei Orgânica do Município combinada com as Medidas Provisórias nº 01, de 1º de janeiro de 2013 e nº 03 de 07 de janeiro de 2013,

**DECRETA:**

Art. 1º Fica delegado ao Procurador Geral do Município, poderes para a prática de atos administrativos de:

I - cancelamento de escrituras;

II - autorização para lavratura de escrituras;

III - convalidar as chancelas de título de propriedade, escrituras de doação e compra e venda.

IV - despacho de inexigibilidade de alienação de imóveis;

V - contrato de compromisso de compra e venda de imóveis.

Art. 2º Ficam revogados os Decretos nº 159, de 28 de junho de 2006 e 239, de 25 de outubro de 2006.

Art. 3º Este Decreto entra em vigor na data de sua publicação, retroagindo seus efeitos a 1º de janeiro de 2013.

Palmas, 24 de janeiro de 2013.

**CARLOS ENRIQUE FRANCO AMASTHA**  
Prefeito de Palmas

**DECRETO DE 15 DE JANEIRO DE 2013**

O **PREFEITO DE PALMAS**, no uso da atribuição que lhe confere o art. 71, inciso III e IV, da Lei Orgânica do Município de Palmas, combinado com a Medida Provisória nº 01, de 1º de janeiro de 2013, resolve

**NOMEAR**

**MARLY COUTINHO AGUIAR**, para exercer o cargo de Presidente do Instituto de Previdência Social do Município de Palmas - Previpalmas, DAS-1, a partir de 1º de janeiro de 2013.

Palmas, aos 15 dias do mês de janeiro de 2013, 24º ano da criação de Palmas.

**CARLOS ENRIQUE FRANCO AMASTHA**  
Prefeito de Palmas

## Secretaria de Governo e Relações Institucionais

**PORTARIA/SEGOV/Nº 024, de 10 de janeiro de 2013**

Nomeia candidatos aprovados no Concurso Público homologado através do Decreto nº 152, de 22 de julho de 2010, no cargo que especifica.

O **SECRETÁRIO MUNICIPAL DE GOVERNO E RELAÇÕES INSTITUCIONAIS**, no uso da atribuição que lhe confere o art. 80, inciso IV, da Lei Orgânica do Município de Palmas, combinada com a Lei nº 1.445, de 14 de agosto de 2006 e o Decreto nº 316, de 4 de janeiro de 2013, resolve

**NOMEAR** os candidatos relacionados no Anexo Único deste Decreto, para exercerem os cargos que especifica, do quadro de pessoal da Secretaria Municipal da Educação, em caráter efetivo, a partir desta data, em virtude de habilitação em concurso público.

Palmas, 10 de janeiro de 2013.

**TIAGO ANDRINO**  
Secretário Municipal de Governo e Relações Institucionais

**ANEXO ÚNICO AO DECRETO DE 10 DE JANEIRO DE 2013**

Agente Administrativo Educacional		
Nº Ordem	Classificação	Nome
1	886	JULIO PEREIRA CARNEIRO
2	887	FRANCINETE DA SILVA VIANA
3	888	MARIA DAMIANA DE FREITAS SILVA
4	889	MAYARA GALDINO DE MOURA
5	890	MARIA EDILENE DINIZ
6	891	CLEIDE MARTINS DE OLIVEIRA
7	892	MARIA DA CONCEIÇÃO NUNES TAVARES
8	893	RENATA ARAÚJO LIMA
9	894	ZENILDA DE SOUSA CARVALHO
10	895	ANDREIA BALBINO PANTA
11	896	EDILENE MENEZES SANTANA SILVA
12	897	MARLEIDE PEREIRA ALBUQUERQUE DE SOUZA
13	898	JOELMA MARIA DA SILVA
14	899	RAINE KELMA ALMEIDA DOS SANTOS
15	900	LARYSSA BARROS MARTINS
16	901	MARIA MADALENA ANDRADE AIRES
17	902	MARIA DA PAZ PEREIRA DA SILVA
18	903	ELIS REGINA COTRIM SANTANA
19	904	MARIA DA PAZ RODRIGUES DE OLIVEIRA
20	905	ANA MARIA BARBOSA DA SILVA
21	906	VALDILEIA GUIMARAES PEREIRA RODRIGUES
22	907	JOANEKI LOPES DE SOUSA
23	908	JANILMA DE MORAIS PRACIDONO FRANÇA
24	909	DANIELLE COSTA DA SILVA
25	910	GÉSSICA RODRIGUES OLIVEIRA
26	911	MONICA MOREIRA DE LIMA FERREIRA
27	912	IOLANDA GOMES DE SOUZA
28	913	MARIA DO SOCORRO PEREIRA DIAS
29	914	CLEUDINIZ DA COSTA SILVA
30	915	ANDREIA TEIXEIRA DE FREITAS
31	916	ANA ALICE REIS DOS SANTOS
32	917	VALDINEI ALVES DA SILVA



33	918	TATIANE SOARES DA SILVA CHAGAS
34	919	PALOMA MENEZES GOMES
35	920	JEILSON COSTA DIAS
36	921	VALDINA RAMOS CARDOSO
37	922	ROSIMEYRE GUIMARÃES DOS SANTOS
38	923	HISMAEL HUFO PINTO
39	924	IVANILDE ARUJO CARDOSO
40	925	SUELEIDE RODRIGUES DE OLIVEIRA
41	926	NILDA RODRIGUES SILVA BEZERRA
42	927	ANDREIA RIBEIRO DOS SANTOS
43	928	ANTONIO CAMPOS DA SILVA
44	929	LUCIRENE SANTOS MOREIRA
45	930	SUSANA NASCIMENTO MORAIS
46	931	GUILHERMINA MEDEIROS DE ARAÚJO
47	932	JOSENITA FERNANDES DE SOUSA LINO
48	933	ANA MEIRE DA SILVA COSTA RABELO
49	934	MARILENE TAVARES DA SILVA
50	935	MARIA DA PAZ FERREIRA DE OLIVEIRA
51	936	LILA LEIA GOMES DE OLIVEIRA
52	937	FABIANO CAETANO DE SOUZA
53	938	VERA LÚCIA SALES GOMES
54	939	CLERISMAR SANTOS DINIZ
55	940	EDIMILTON SILVA ROCHA
56	941	MARIA AUXILIADORA SANTOS SOUSA
57	942	ANA PAULA DIAS MACEDO
58	943	ROSILEIA RODRIGUES FONTES
59	944	EVA NUNES DE MORAIS SANTANA
60	945	ROSA DA CONCEIÇÃO SILVA
61	946	VALDECI JORGE DE SALES
62	947	NORMANDO SOARES DOS SANTOS
63	948	TATIANA ARAUJO PEREIRA
64	949	MARIA APARECIDA FERREIRA DE ARAUJO
65	950	MARIA APARECIDA MENDES SILVA
66	951	MARILEIA GLORIA DE SOUSA
67	952	DAYDAMIA MENDES DOS SANTOS
68	953	FERNANDO SOUSA AVELINO
69	954	ANTONIO CARLOS DE SOUSA COSTA
70	955	RENATA FRANÇA SOUZA
71	956	WANDERSON DOS REIS BARROS
72	957	ANTONIO CARNEIRO DA SILVA
73	958	ELIVAN ALVES BARROS VAZ
74	959	SOLANGE DIAS DE ALMEIDA JORGE
75	960	EDISON PEREIRA DA SILVA
76	961	NEURACY MOREIRA DA CONCEIÇÃO
77	962	FRANCIMAR COSMO VIEIRA DE LIMA
78	963	MARIA DE LOURDES RIBEIRO DE SOUZA SILVA
79	964	JANETE DOS SANTOS CARNEIRO
80	965	SONIA DE SOUSA PEREIRA ALVES
81	966	RAIMUNDA PEREIRA BATISTA
82	967	MARIA SANDRA PEREIRA NASCIMENTO
83	968	WELLINSON MONTEIRO DOURADO
84	969	EGRIMARIO BATISTA DOS PASSOS
85	970	MARIA APARECIDA ARAÚJO DA SILVA
86	971	ELANE DE SOUSA LIRA
87	972	LESLIE MACHADO LIMA
88	973	ELISANGELA MARQUES SANTANA DE OLIVEIRA
89	974	MARIA LÚCIA RIBEIRO DE SOUZA
90	975	LUCIVANIA BERNARDO SILVA
91	976	SELMA NORONHA PEREIRA
92	977	WESCLEY PEREIRA DA SILVA
93	978	EDNA SANTOS DO CARMO
94	979	JACKLON BEZERRA DE SOUSA
95	980	LUCIANA OLIVEIRA MENDES
96	981	FRANCISCA FERREIRA CRUZ
97	982	NEUSENIA PINTO DE SOUSA
98	983	JÁIRTON CUNHA SABOIA
99	984	ADRIANA MOURA MESSIAS
100	985	MARCOS VINICIUS GONÇALVES DE ARAÚJO
101	986	ELIANE ROSA SANTANA LUZ
102	987	REGIANE COSTA SANTANA
103	988	BÁRBARA CAROLYNE ILDEFONSO ABRANCHES LIMA
104	989	ALINE AGUIAR MENDES
105	990	MARIZA RAMOS DE SOUSA
106	991	EDNA ALVES GOMES
107	992	EDILENE VALADARES CUNHA
108	993	MAGNOLIA TRANQUEIRA DA SILVA

Técnico Administrativo Educacional		
Nº Ordem	Classificação	Nome
1	197	DANIELLE DA SILVA LIMA
2	198	CAROLINE OLIVEIRA DOS SANTOS
3	199	LUIS CLAUDIO NASCIMENTO SANTOS
4	200	CLÉSIO ELUÍZIO DO REGO
5	201	RANEDY LOPES FONTOURA

6	202	CRISTIANO SOBRINHO MOTA
7	203	LUCAS OLIVEIRA COSTA
8	204	JACIARA BARREIRA SILVA
9	205	DIEGO DORNELLES BARRETO AURELIO DA SILVA
10	206	DIEL MURILLO CIRQUEIRA ALVES
11	207	KATLEN SABRINA SILVA BRITO
12	208	ANTONIO CARLOS SILVA SANTOS
13	209	JOSSIVANIA ARAÚJO DE MORAIS
14	210	RAMON FLAUBERT MACEDO DE OLIVEIRA
15	211	GISELLE TAVARES COSTA
16	212	JADSON PEREIRA SOUSA
17	213	PRISCILA DE OLIVEIRA FRASCARELI
18	214	CLEIDIANE FEITOSA DE ARAÚJO
19	215	ADEONE ANTONIO BERNARDO DE JESUS
20	216	MARIA DE JESUS SOUSA COSTA
21	217	KIZZY DE MORAIS
22	218	RODRIGO JORGE SIQUEIRA
23	219	KEILA MARTINS DE ASSIS
24	220	GABRIELA FOGAÇA PROSPÉCIO
25	221	JÉSSICA PEREIRA DE SOUZA

Professor – Educação Física		
Nº Ordem	Classificação	Nome
1	97	ANDRÉ MARTINS PEREIRA
2	98	ALEX FABIAN DE PAULA
3	99	MARIA APARECIDA RODRIGUES DE ARAÚJO
4	100	KAROLINE MARINHO SILVA
5	101	CHRISTIANE RODRIGUES DE SOUZA

Professor - Filosofia		
Nº Ordem	Classificação	Nome
1	9	WILTON DA CONCEIÇÃO ALVES

Professor - Geografia		
Nº Ordem	Classificação	Nome
1	18	JANIVALDO CARVALHO ROCHA
2	19	EUNICE SARAIVA MACHADO HONSBERGER
3	20	FERNANDO OSÓRIO PEREIRA
4	21	VALDERICE COSTA DE SOUSA
5	22	WALLACY BORGES FERREIRA

Professor - História		
Nº Ordem	Classificação	Nome
1	14	ANTONIA ELBA COELHO DE CARVALHO
2	15	FRANCISCO PHELIPE CUNHA PAZ

Professor - Espanhol		
Nº Ordem	Classificação	Nome
1	16	VANUBIA STELA SOARES ROCHA

Professor - Ciências		
Nº Ordem	Classificação	Nome
1	1	NÁDIA FRANCISCA PEREIRA DA SILVA

#### PORTARIA/SEGOV/Nº 084, de 22 de janeiro de 2013

O SECRETÁRIO MUNICIPAL DE GOVERNO E RELAÇÕES INSTITUCIONAIS, no uso da atribuição que lhe confere o art. 80, inciso IV, da Lei Orgânica do Município de Palmas, combinado com o Decreto nº 316, de 4 de janeiro de 2013, resolve

#### RETIFICAR

a Portaria/Segov/nº 078, de 18 de janeiro de 2013, que designou os servidores adiante relacionados, quanto a lotação, onde se lê na Secretaria Municipal de Meio Ambiente e Desenvolvimento Rural, leia-se na Secretaria Municipal de Meio



Ambiente e Desenvolvimento Urbano:

Chefe da Divisão de Recursos Humanos – FG-4:  
MARIA DA CONCEIÇÃO ALVES DE MELO.

Chefe da Divisão Financeira – FG-4:  
JULLIANA MENELIK COSTA.

Chefe da Divisão de Arquivo – FG-4;  
JUSSARA CARDOSO DE OLIVEIRA.

Chefe da Divisão de Expedição de Alvará – FG-4:  
CLORIZELDA VIANA DA SILVA.

Chefe da Divisão de Análise de Projetos – FG-4:  
JUARECY LUIZ ARAÚJO COSTA JÚNIOR.

Chefe da Divisão de Fiscalização de Obras – FG-4:  
FRANCISCO ANTONIO DA SILVA.

Chefe da Divisão de Fiscalização e Posturas – FG-4:  
JOSÉ LENILSON OLIVEIRA DE MENDONÇA.

Chefe da Divisão de Educação Ambiental – FG-4:  
EDCARLOS LIMA DE ALMEIDA.

Chefe da Divisão de Análise – FG-4:  
CLEONICE DOS SANTOS REIS.

Chefe da Divisão de Expedição de Licença – FG-4:  
WANDERSON LOPES OLIVEIRA.

Chefe da Divisão de Projetos Ambientais Habitacionais  
– FG-4:  
MARCO AURELIO FRUCTUOSO FERREIRA DUTRA.

Chefe da Divisão de Manutenção e Conservação – FG-3:  
MANOEL DE ANDRADE PEREIRA.

Chefe da Divisão de Apoio à Fiscalização – FG-3:  
NARCIO SANTOS DE CARVALHO.

Palmas, 22 de janeiro de 2013.

TIAGO ANDRINO

Secretário Municipal de Governo e Relações Institucionais

**PORTARIA/SEGOV/Nº 085, de 22 de janeiro de 2013**

O SECRETÁRIO MUNICIPAL DE GOVERNO E  
RELAÇÕES INSTITUCIONAIS, no uso da atribuição que lhe  
confere o art. 80, inciso IV, da Lei Orgânica do Município de  
Palmas, combinado com o Decreto nº 316, de 4 de janeiro de  
2013, resolve

RETIFICAR

a Portaria/Segov/nº 079, de 18 de janeiro de 2013,  
que designou a servidora PAULA SANTOS DE OLIVEIRA  
MAÇARANDUBA, para exercer a função de Chefe da Divisão  
de Programas Especiais – FG-4, quanto a lotação, onde se lê  
na Secretaria Municipal de Meio Ambiente e Desenvolvimento  
Rural, leia-se na Secretaria Municipal de Meio Ambiente e  
Desenvolvimento Urbano.

Palmas, 22 de janeiro de 2013.

TIAGO ANDRINO

Secretário Municipal de Governo e Relações Institucionais

**PORTARIA/SEGOV/Nº 086, de 22 de janeiro de 2013**

O SECRETÁRIO MUNICIPAL DE GOVERNO E  
RELAÇÕES INSTITUCIONAIS, no uso da atribuição que lhe  
confere o art. 80, inciso IV, da Lei Orgânica do Município de

Palmas, combinado com o Decreto nº 316, de 4 de janeiro de  
2013, resolve

RETIFICAR

a Portaria/Segov/nº 061, de 18 de janeiro de 2013, que  
designou os servidores adiante relacionados, quanto a lotação,  
onde se lê na Secretaria Municipal de Infraestrutura e Serviços  
Gerais, leia-se na Secretaria Municipal de Infraestrutura e Serviços  
Públicos:

Assessor Técnico II – DAS-7:  
ANDREA CRISTINA DOS SANTOS GOMES;  
ANTONIA REJANE PEREIRA DA SILVA.

Assistente de Gabinete I – DAS-8:  
FRANCISNARA MIKAELY G PAULINO.

Assistente de Gabinete II – DAS-9:  
SIMONE ARAUJO DA SILVA.

Superintendente de Gestão e Logística – DAS-2:  
DEISE REGINA CHAVES DA SILVA.

Assessor Técnico II – DAS-7:  
KEISER COELHO ESPIRITO SANTO.

Assistente de Gabinete I – DAS-8:  
MIGUEL FONSECA SILVA.

Chefe de Núcleo Setorial de Informática – DAS-7:  
FERNANDO BENTO MASSOLI.

Chefe de Núcleo Setorial de Almoxarifado – DAS-7:  
FABIO ROGERIO CONCEIÇÃO.

Superintendente de Iluminação Pública – DAS-2:  
PAULO ROBERTO FERREIRA MOURA.

Assistente de Gabinete II – DAS-9:  
KARIAN MICHELLE ARAUJO DIAS DE ANDRADE.

Superintendente de Obras – DAS-2:  
VALERIA HOLLUNDER.

Assistente de Gabinete I – DAS-8:  
JOÃO RIBEIRO LIMA.

Assessor Técnico II – DAS-7:  
MARCO ANTONIO MIRANDA BOTELHO.

Assessor Técnico I – DAS-6:  
PATRICIA CRISTINA STRIEDER.

Diretor Geral de Manutenção Viária, Logradouros e  
Equipamentos – DAS-3:  
MAX RODRIGO BARBOSA SOUZA.

Superintendente de Serviços Públicos – DAS-2:  
SILVANIA FERNANDES BARBOZA.

Assistente de Gabinete II – DAS-9:  
CARLA RAQUEL SOARES DE CARVALHO SILVEIRA.

Diretor de Necrópolis – DAS-4:  
ACY DE CARVALHO FONTES.

Gerente de Arborização – DAS-7:  
LOURIVAL JANUÁRIO TEIXEIRA.

Palmas, 22 de janeiro de 2013.

TIAGO ANDRINO

Secretário Municipal de Governo e Relações Institucionais

**PORTARIA/SEGOV/Nº 087, de 22 de janeiro de 2013**

O SECRETÁRIO MUNICIPAL DE GOVERNO E

RELAÇÕES INSTITUCIONAIS, no uso da atribuição que lhe confere o art. 80, inciso IV, da Lei Orgânica do Município de Palmas, combinado com o Decreto nº 316, de 4 de janeiro de 2013, resolve

**RETIFICAR**

a Portaria/Segov/nº 062, de 18 de janeiro de 2013, que nomeou os servidores adiante relacionados, quanto a lotação, onde se lê na Secretaria Municipal de Infraestrutura e Serviços Gerais, leia-se na Secretaria Municipal de Infraestrutura e Serviços Públicos:

Superintendência de Gestão e Logística:  
Chefe de Núcleo Setorial de Finanças – DAS-7:  
DANIEL PIRES GALVÃO.

Chefe de Núcleo Setorial de Recursos Humanos – DAS-7:  
VALTER SOARES DAMACENA.

Superintendência de Iluminação Pública:  
Gerente de Infraestrutura de Iluminação Pública – DAS-7:  
ADILSON PEREIRA FAUSTINO.

Superintendência de Obras:  
Assessor Técnico I – DAS-6:  
EDIVAN BEZERRA MARTINS;  
MARINEIDE SANTANA PEREIRA;  
WILSON JOSÉ DE ASSIS RIBEIRO DA SILVA.

Assessor Técnico II – DAS-7:  
DIONISIA OLIVEIRA DE SOUSA;  
ANDRIA MOREIRA BARREIRA;  
REGIANE PEREIRA MARINHO.

Diretor Geral de Planejamento de Obras – DAS-3:  
ROSANA RAMOS RABELLO.

Gerente de Planejamento de Obra – DAS-7:  
SHIRLENE DA SILVA MARTINS.

Gerente de Contratos – DAS-7:  
ADRIANA TAVARES GUIMARÃES.

Gerente de Logradouros e Equipamentos Públicos – DAS-7:  
AMAZILIO JOSÉ PEREIRA.

Gerente de Manutenção Viária – DAS-7:  
ANTONIO FILHO SILVA.

Diretor Geral de Obras Cívicas – DAS-3:  
ELIEVAN MARQUES DOS SANTOS.

Gerente de Infraestrutura Civil – DAS-7:  
UBIRATAN AMURY PIZARRO ZAGARIOTTI.

Diretor Geral de Obras Viárias – DAS-3:  
JOAQUIM JOSÉ DE OLIVEIRA JUNIOR.

Gerente de Infraestrutura Viária – DAS-7:  
WILTON DA SILVA SERPA.

Superintendência de Serviços Públicos:  
Gerente de Necrópolis – DAS-7:  
JUCELTON PEREIRA SILVA.

Diretor Geral de Limpeza Urbana – DAS-3:  
DELFINA CECILIA DE ALMEIDA E SILVA.

Gerente de Aterro Sanitário – DAS-7:  
JOSÉ RIBAMAR COELHO FILHO.

Diretor de Parques e Jardins – DAS-4:  
HERBERT VERAS NUNES.

Gerente de Paisagismo – DAS-7:  
ADAHILTON JOSÉ SANTANA MIRANDA.

Palmas, 22 de janeiro de 2013.

TIAGO ANDRINO

Secretário Municipal de Governo e Relações Institucionais

**PORTARIA/SEGOV/Nº 088, de 22 de janeiro de 2013**

O SECRETÁRIO MUNICIPAL DE GOVERNO E RELAÇÕES INSTITUCIONAIS, no uso da atribuição que lhe confere o art. 80, inciso IV, da Lei Orgânica do Município de Palmas, combinado com o Decreto nº 316, de 4 de janeiro de 2013, resolve

**RETIFICAR**

a Portaria/Segov/nº 058, de 18 de janeiro de 2013, quanto ao nome, onde se lê VIVIANE DE BRITO VASCONCELOS, leia-se VIVIANE DE BRITO VALADARES, Gerente do Contencioso Administrativo, DAS-7, com lotação na Secretaria Municipal de Assuntos Jurídicos.

Palmas, 22 de janeiro de 2013.

TIAGO ANDRINO

Secretário Municipal de Governo e Relações Institucionais

**PORTARIA/SEGOV/Nº 089, de 22 de janeiro de 2013**

O SECRETÁRIO MUNICIPAL DE GOVERNO E RELAÇÕES INSTITUCIONAIS, no uso da atribuição que lhe confere o art. 80, inciso IV, da Lei Orgânica do Município de Palmas, combinado com o Decreto nº 316, de 4 de janeiro de 2013, resolve

**RESCINDIR**

o contrato de trabalho do servidor DIEGO LORENZI AGNOLIN, matrícula 413007509, do cargo de Médico, lotado na Secretaria Municipal da Saúde, a partir de 3 de dezembro de 2012.

Palmas, 22 de janeiro de 2013.

TIAGO ANDRINO

Secretário Municipal de Governo e Relações Institucionais

**PORTARIA/SEGOV/Nº 090, de 22 de janeiro de 2013**

O SECRETÁRIO MUNICIPAL DE GOVERNO E RELAÇÕES INSTITUCIONAIS, no uso da atribuição que lhe confere o art. 80, inciso IV, da Lei Orgânica do Município de Palmas, combinado com o Decreto nº 316, de 4 de janeiro de 2013, e Processo nº 2013000145, resolve

**REVOGAR**

a Portaria/Segov/nº 951, de 31 de dezembro de 2012, que rescindiu o contrato de trabalho da servidora CAMILA DIAS CAMPOS DAL MAS, matrícula 413004584, do cargo de Arquiteto, lotada na Secretaria Municipal de Desenvolvimento Urbano e Habitação.

Palmas, 22 de janeiro de 2013.

TIAGO ANDRINO

Secretário Municipal de Governo e Relações Institucionais

**PORTARIA/SEGOV/Nº 098, de 24 de janeiro de 2013**

O SECRETÁRIO MUNICIPAL DE GOVERNO E RELAÇÕES INSTITUCIONAIS, no uso da atribuição que lhe confere o art. 80, inciso IV, da Lei Orgânica do Município de Palmas, combinado com a Medida Provisória nº 01, de 1º de janeiro de 2013 e Decreto nº 316, de 4 de janeiro de 2013, resolve

## DESIGNAR

ITAMAR XAVIER DA SILVA, para exercer a função de Chefe da Divisão de Análise e Projetos Ambientais – FG-4, na Secretaria Municipal de Governo e Relações Institucionais, a partir de 1º de janeiro de 2013.

Palmas, 24 de janeiro de 2013.

TIAGO ANDRINO

Secretário Municipal de Governo e Relações Institucionais

**PORTARIA/SEGOV/Nº 099, de 24 de janeiro de 2013**

O SECRETÁRIO MUNICIPAL DE GOVERNO E RELAÇÕES INSTITUCIONAIS, no uso da atribuição que lhe confere o art. 80, inciso IV, da Lei Orgânica do Município de Palmas, combinado com a Medida Provisória nº 01, de 1º de janeiro de 2013 e Decreto nº 316, de 4 de janeiro de 2013, resolve

## NOMEAR

os adiante relacionados, para exercerem os cargos que especifica, no Instituto de Previdência Social do Município de Palmas - Previpalmas, a partir de 1º de janeiro de 2013:

Assessor Técnico I – DAS-6:  
KARINA SANTIAGO LUZ FERREIRA.

Diretor Contábil Previdenciário – DAS-4:  
LUIGUE SOARES BRANDÃO.

Diretor de TI e Investimentos Previdenciários – DAS-4:  
WILANILDO DE ALMEIDA PINHEIRO.

Gerente de TI Previdenciária – DAS-7:  
CHARLES ALBERT MARTINS DOS ANJOS.

Diretor de Planejamento e Finanças Previdenciário – DAS-4:  
JUCELINA VERISSÍMO CAETANO.

Gerente de Tesouraria Previdenciária – DAS-7:  
ALEXANDRE GUSMÃO BRAGA.

Diretor de Benefícios Previdenciários – DAS-4:  
FERNANDA CAMARGO DIAS DOS REIS.

Gerente de Certidão e Averbação Previdenciária – DAS-7:  
LUDMILLA RIBEIRO FELIPE.

Gerente de Benefícios Previdenciários – DAS-7:  
AUGUSTO CESAR SILVA FREITAS.

Diretor de Gestão e Recursos Humanos Previdenciário – DAS-4:  
AZOR FERREIRA DE BRITO.

Gerente de Gestão Previdenciário – DAS-7:  
TANIA VARGAS MILHOMEM.

Gerente de Recursos Humanos Previdenciária – DAS-7:  
NATALIA GOMES DE ARAÚJO.

Gerente de Transporte Previdenciário – DAS-7:  
GEOVANE GOMES FURTADO.

Gerente Jurídico Previdenciário – DAS-7:  
CRISTINA LEONOR BRITO DE MEDEIROS.

Palmas, 24 de janeiro de 2013.

TIAGO ANDRINO

Secretário Municipal de Governo e Relações Institucionais

**PORTARIA/SEGOV/Nº 101, de 24 de janeiro de 2013**

O SECRETÁRIO MUNICIPAL DE GOVERNO E RELAÇÕES INSTITUCIONAIS, no uso da atribuição que lhe confere o art. 80, inciso IV, da Lei Orgânica do Município de Palmas, combinado com a Medida Provisória nº 01, de 1º de janeiro de 2013 e Decreto nº 316, de 4 de janeiro de 2013, resolve

## NOMEAR

MARLEY OSLÚBIA SOARES BELEZA, para exercer o cargo de Assistente de Gabinete II, DAS-9, na Secretaria Municipal de Governo e Relações Institucionais, a partir de 15 de janeiro de 2013.

Palmas, 24 de janeiro de 2013.

TIAGO ANDRINO

Secretário Municipal de Governo e Relações Institucionais

## Secretaria de Infraestrutura e Serviços Públicos

**PORTARIA Nº 002/2013**

Palmas – TO, 21 de janeiro de 2013.

O Secretário Municipal de Infraestrutura e Serviços Públicos, em conjunto com o Secretário Municipal de Habitação no uso das suas atribuições que confere o Artigo 39, Inciso X da Lei nº 1755 de 25 de Novembro de 2010.

## RESOLVEM:

Art. 1º Fica criada a partir da publicação desta portaria, cinco equipes, responsáveis por readequar o Centro Administrativo Municipal de Palmas.

I - Equipe projeto BURITI: Composta por:

- a) Bruno Cattini. Coordenador da Equipe;
- b) Adriene Lêda de Lima;
- c) Emerson Borges Ferrão;
- d) Edias Ferreira Figueiredo;
- e) Flaviano Barbosa de Santana Coutinho;
- f) Alessandro Rodrigues.

II - Equipe projeto PAÇO MUNICIPAL: Composta por:

- a) Noelson Ferreira Campelo. Coordenador da Equipe;
- b) Allan Cheque Chaudar;
- c) Rodrigo Gonçalves Luz;
- d) Eraldo Luiz Lopes Carvalho;
- e) Heraldo Nogueira;
- f) Eneida Thomaz de Souza;
- g) Luis Augusto Alves Simão

III - Equipe projeto AMA: Composta por:

- a) Laudelino A. Resende de Souza. Coordenador da Equipe;

- b) Robson Freitas Corrêa;
- c) Giordane Martins Silva;
- d) Bibiana Vanella Ribeiro;
- e) Nelson Matuóca.
- f) Claudia Fernanda Pimentel de Oliveira.

IV - Equipe projeto PREDIO DA INFORMATICA: Composta por:

- a) Savio Costa de Souza. Coordenador da Equipe;
- b) Luis Augusto Alves Simão

V – Equipe projeto ALMOXARIFADO CENTRAL: Composta por:

- a) Flavio José de Melo Moura Vale. Coordenador da Equipe;
- b) Ubiratan Amaury Pizarro Zacariotti.
- c) Joseíza Furtado

Art. 2º A Coordenação Geral dos Projetos será realizada por:

I – Elievan Marques dos Santos: Coordenador Geral de Projetos;

II – Valéria Hollunder: Coordenadora de Obras;

III – Paulo Moura: Coordenador de Iluminação;

IV – Hebert Veras Nunes. Coordenador de elaboração e execução do projeto Paisagístico;

Registre-se, publique-se e cumpra-se. Dê-se conhecimento aos membros nomeados.

Palmas, aos 21 dias do mês de Janeiro de 2013.

Marcílio Ávila  
Secretário Municipal de Infraestrutura e Serviços Públicos

Aleandro Lacerda Gonçalves  
Secretário Municipal de Habitação

## Secretaria da Educação

**PORTARIA/GAB/SEMED/Nº 068, DE 21 DE JANEIRO DE 2013.**

A SECRETARIA MUNICIPAL DA EDUCAÇÃO, no uso de suas atribuições legais e consoante a Lei nº 1256, de 22 de dezembro de 2003.

**RESOLVE:**

ART. 1º- Estabelecer os valores a serem repassados para a Unidade de Ensino da Rede Pública Municipal, através da ACE – Associação Comunidade Escola, que deverão ser gastos com aquisição de bens de capital, conforme preconizado na Lei supracitada.

N.º de Ordem	Escola	Nº do Processo	Valor do Repasse de Capital
1	ACE - Escola Municipal Olga Benário	2013000380	R\$ 42.000,00
<b>TOTAL</b>			<b>R\$ 42.000,00</b>

ART. 2º- Os recursos serão advindos da seguinte dotação: Programa de Trabalho: 03.2900.12.361.0074.2412 Natureza da Despesa: 44.50.42 Fonte: 002000199 Ficha: 20130465.

ART. 3º- Esta Portaria entra em vigor na data de sua publicação.

SECRETARIA MUNICIPAL DA EDUCAÇÃO, aos vinte e um dias do mês de janeiro de dois mil e treze.

Berenice de Fátima Barbosa Castro Freitas  
Secretária Municipal da Educação

**PORTARIA/GAB/SEMED/Nº 0070, DE 21 DE JANEIRO DE 2013.**

A SECRETARIA MUNICIPAL DA EDUCAÇÃO, no uso de suas atribuições legais e consoante a Lei nº 1256, de 22 de dezembro de 2003.

**RESOLVE:**

ART. 1º- Estabelecer os valores a serem repassados para cada Unidade de Ensino da Rede Pública Municipal, através das Associações Comunidade Escola e Associações Comunidade Centro de Educação Infantil, que deverão ser gastos conforme preconizado na Lei supracitada.

REPASSE PARA AS ACE'S E CMEI'S  
PROGRAMA ESCOLA AUTÔNOMA DE GESTÃO  
COMPARTILHADA- 2013

ART. 2º- Ficam as ACE's e CMEI's, abaixo relacionadas designadas para os seus respectivos recursos:

Nº	ESCOLAS E CRECHES	Nº DOS PROCESSOS	Nº de Alunos	CUSTEIO
01	CMEI ACONCHEGO	2013/000189	120	R\$ 23.040,00
02	CMEI AMÂNCIO JOSÉ DE MORAES	2013/000190	405	R\$ 77.760,00
03	CMEI CANTIGA DE NINAR	2013/000191	488	R\$ 93.696,00
04	CMEI CANTINHO DA ALEGRIA	2013/000249	461	R\$ 88.512,00
05	CMEI CANTINHO DO SABER	2013/0002138	171	R\$ 32.832,00
06	CMEI CANTINHO FELIZ	2013/000192	141	R\$ 27.072,00
07	CMEI CHAPEUZINHO VERMELHO	2013/000267	216	R\$ 41.472,00
08	CMEI CIRANDA CIRANDINHA	2013/000247	292	R\$ 56.064,00
09	CMEI CONTOS DE FADA	2013/000248	306	R\$ 58.752,00
10	CMEI CRIANÇA FELIZ	2013/000265	182	R\$ 34.944,00
11	CMEI CRECHE DA MAMÃE	2013/000250	117	R\$ 22.464,00
12	CMEI FONTES DO SABER	2013/000251	366	R\$ 70.272,00
13	CMEI IRMÃ MARIA CUSTÓDIA	2013/000253	310	R\$ 59.520,00
14	CMEI MATHÉUS HENRIQUE	2013/000254	388	R\$ 74.496,00
15	CMEI MIUDINHOS	2013/000255	299	R\$ 57.408,00
16	CMEI PARAÍSO INFANTIL	2013/000257	318	R\$ 61.056,00
17	CMEI PEQUENO PRÍNCIPE	2013/000258	275	R\$ 52.800,00
18	CMEI RECANTO INFANTIL	2013/000259	310	R\$ 59.520,00
19	CMEI SEMENTES DO AMANHÃ	2013/000260	291	R\$ 55.872,00
20	CMEI SÍTIO DO PICA-PAU AMARELO	2013/000261	353	R\$ 67.776,00
21	CMEI SONHO DE CRIANÇA	2013/000262	314	R\$ 60.288,00
22	CMEI SONHO ENCANTADO	2013/000264	448	R\$ 86.016,00
23	ACE ANNE FRANK	2013/000271	751	R\$ 99.132,00
24	ACE ANTÔNIO CARLOS JOBIM	2013/000272	807	R\$ 106.524,00
25	ACE ANTÔNIO GONÇALVES DE CARVALHO	2013/000274	440	R\$ 58.080,00
26	ACE ETI - APRÍGIO THOMAS DE MATOS	2013/000275	309	R\$ 86.520,00
27	ACE AURÉLIO BUARQUE DE HOLANDA	2013/000280	947	R\$ 125.004,00
28	ACE BEATRIZ RODRIGUES DA SILVA	2013/000281	760	R\$ 100.320,00
29	ACE BENEDITA GALVÃO	2013/000282	441	R\$ 58.212,00
30	ACE CARLOS DRUMMOND DE ANDRADE	2013/000284	192	R\$ 25.344,00
31	ACE ETI - CAROLINE CAMPELO CRUZ DA SILVA	2013/000286	1145	R\$ 320.600,00
32	ACE ETI - CÔRA CORALINA	2013/000287	526	R\$ 147.280,00
33	ACE CRISPIM PEREIRA DE ALENCAR	2013/000289	478	R\$ 63.096,00
34	ACE ETI - DANIEL BATISTA	2013/000291	435	R\$ 121.800,00
35	ACE DARCY RIBEIRO	2013/000292	416	R\$ 54.912,00
36	ACE DEGRAUS DO SABER	2013/000294	330	R\$ 43.560,00
37	ACE EDUCANDÁRIO EVANGÉLICO PR. MOISÉS	2013/000409	328	R\$ 43.296,00
38	ACE ESTEVÃO DE CASTRO	2013/000296	684	R\$ 90.288,00
39	ACE ETI - EURÍDICE FERREIRA DE MELLO	2013/000302	1055	R\$ 295.400,00
40	ACE FRANCISCA BRANDÃO	2013/000303	634	R\$ 83.688,00
41	ACE HENRIQUE TALONE PINHEIRO	2013/000319	677	R\$ 89.364,00
42	ACE JANDIRA TORRES PAISLANDIM	2013/000323	90	R\$ 11.880,00
43	ACE ETI - JOÃO BELTRÃO	2013/000325	155	R\$ 43.400,00
44	ACE JORGE AMADO	2013/000327	1156	R\$ 152.592,00
45	ACE LUCAS RUAN	2013/000368	444	R\$ 58.608,00
46	ACE LÚCIA SALES PEREIRA RAMOS	2013/001084	400	R\$ 52.800,00
47	ACE LUIZ GONZAGA	2013/000369	498	R\$ 65.736,00
48	ACE ETI - LUIZ NUNES DE OLIVEIRA	2013/000370	275	R\$ 77.000,00
49	ACE LUIZ RODRIGUES MONTEIRO	2013/000371	129	R\$ 17.028,00
50	ACE ETI - MARCOS FREIRE	2013/000373	241	R\$ 67.480,00
51	ACE MARIA JÚLIA AMORIM SOARES RODRIGUES	2013/000374	1134	R\$ 149.688,00



52	ACE MARIA ROSA DE CASTRO SALES	2013/000375	802	R\$ 105.864,00
53	ACE MARIA VERÔNICALVES DE SOUSA	2013/000401	410	R\$ 54.120,00
54	ACE MESTRE PACÍFICO SIQUEIRA CAMPOS	2013/000376	445	R\$ 58.740,00
55	ACE ETI - MONSENHOR PEDRO PEREIRA PIAGEM	2013/000377	440	R\$ 123.200,00
56	ACE MONTEIRO LOBATO	2013/000378	575	R\$ 75.900,00
57	ACE ETI - OLGA BENÁRIO	2013/000380	334	R\$ 93.520,00
58	ACE ETI - PE. JOSIMO MORAIS TAVARES	2013/000382	1121	R\$ 313.880,00
59	ACE PAULO FREIRE	2013/000383	916	R\$ 120.912,00
60	ACE PR. PAULO LEIVAS MACALÃO	2013/000385	385	R\$ 50.820,00
61	ACE ROSEMIER FERNANDES DE SOUZA	2013/000386	883	R\$ 116.556,00
62	ACE ETI - SANTA BÁRBARA	2013/000391	682	R\$ 190.960,00
63	ACE PROF. SÁVIA FERNANDES JÁCOME	2013/000393	404	R\$ 53.328,00
64	ACE ETI - PROF. SUELI PEREIRA RECHE	2013/000395	199	R\$ 55.720,00
65	ACE THIAGO BARBOSA	2013/000397	948	R\$ 125.136,00
66	ACE ETI - VINÍCIUS DE MORAES	2013/000398	557	R\$ 155.960,00
Valor Total CMEIs				R\$ 1.261.632,00
Valor Total ACEs				R\$ 4.403.248,00
Valor Geral				R\$ 5.664.880,00

ART. 3º- Os recursos serão advindos da seguinte dotação: Programas de Trabalho: 03.2900.12.365.0069.2370 e 03.2900.12.361.0074.2412, Natureza das Despesas: 33.50.43 Fontes: 001012199, 002000199, 003040365 e 003040361.

ART. 4º- Esta Portaria entra em vigor na data de sua publicação.

SECRETARIA MUNICIPAL DA EDUCAÇÃO, aos vinte e um dias do mês de janeiro de dois mil e treze.

BERENICE DE FÁTIMA BARBOSA CASTRO DE FREITAS  
Secretária Municipal da Educação

## Secretaria da Saúde

### PORTARIA N.º 026 , de 21 de janeiro de 2013.

Designa servidor para responder pela Assessoria Jurídica da SEMUS.

O SECRETÁRIO MUNICIPAL DE SAÚDE, de Palmas - TO, no uso das atribuições legais que lhe confere o artigo 80, Inciso IV, da Lei Orgânica do Município com a prerrogativa do artigo 44, inciso X da Medida Provisória Nº 01, de 1º de janeiro de 2013, e

CONSIDERANDO que são de relevância pública as ações e serviços de saúde, cabendo ao poder público dispor, nos termos da lei, sobre sua regulamentação, fiscalização e controle (art.197 da Constituição Federal), que a saúde é um direito fundamental do ser humano, devendo o estado prover as condições indispensáveis ao seu pleno exercício – artigo 2º, Lei 8080/1990;

CONSIDERANDO que a Administração Pública deve obedecer aos princípios da legalidade, impessoalidade, eficiência, finalidade, razoabilidade, indisponibilidade do interesse público, devendo guardar em toda a sua atividade o princípio da supremacia do interesse público sobre o interesse privado;

CONSIDERANDO que o poder hierárquico confere à Administração Pública poderes para ordenar, coordenar, controlar e corrigir as atividades administrativas;

CONSIDERANDO que a Assessoria Jurídica deve ser administrada por servidor com formação de nível superior em Ciências Jurídicas e ou Direito;

CONSIDERANDO a necessidade de organizar e possibilitar o desenvolvimento da Assessoria Jurídica – ASSEJUR, tornando-a apta, conforme prevê o Plano Municipal de Saúde 2010/2013, a prestar assessoria técnica-administrativa, respeitadas as prerrogativas da Procuradoria Geral do Município, ao Gabinete do Secretário, às Diretorias e Áreas Técnicas da Secretaria Municipal de Saúde, no que tange às questões jurídicas inerentes à Administração Pública e ao Direito Sanitário, a fim de possibilitar segurança legal aos atos praticados e políticas públicas executadas pela Pasta.

RESOLVE:

Art. 1º Designar o Senhor Antonione Mendes da Fonseca, inscrito na Ordem dos Advogados do Brasil, Seccional Tocantins sob o nº 4.308, servidor público municipal, matrícula funcional nº 258.621 a responder pela Assessoria Jurídica da SEMUS.

Art. 2º Esta Portaria entra em vigor a partir de sua publicação, com efeitos retroativos a 09 de janeiro de 2013.

PUBLIQUE-SE.

CUMPRA-SE.

GABINETE DO SECRETÁRIO MUNICIPAL DE SAÚDE, em Palmas, Capital do Estado do Tocantins, aos vinte e um dias do mês de janeiro de 2013.

Walter Balestra  
Secretário Municipal de Saúde

## Publicações Particulares

### EDITAL DE COMUNICAÇÃO

A empresa Bruno Figur cnpj. 12.129.240/0001-70, torna público que requereu à Secretaria Municipal de Meio Ambiente e Serviços Públicos, a Licença Prévia Municipal, a Licença de Instalação Municipal e a Licença de Operação Municipal, para atividade de marcenaria, localizado à quadra 512 sul alameda 02 lote 12, Palmas-TO. O empreendimento se enquadra nas Resoluções CONAMA nº 001/86 e 237/97, Lei Municipal 1011/2011 e Decreto Municipal 244/2002, que dispõe sobre o licenciamento Ambiental.

### EDITAL DE COMUNICAÇÃO

A Empresa Panetins Indústria e Comércio de Alimentos LTDA-ME, CNPJ: 07.739.464/0001-63 torna público que requereu à Secretaria Municipal de Meio Ambiente e Desenvolvimento Urbano, as Licenças Municipais Prévia, de Instalação e de Operação para atividade Industrial, com endereço situado na quadra 1112 Sul, Alameda 07, lote 10, Palmas/TO. O empreendimento se enquadra na resolução CONAMA n.º 001/86 e 237/97, que dispõe sobre o Licenciamento Ambiental.



# DIÁRIO OFICIAL DO MUNICÍPIO DE PALMAS